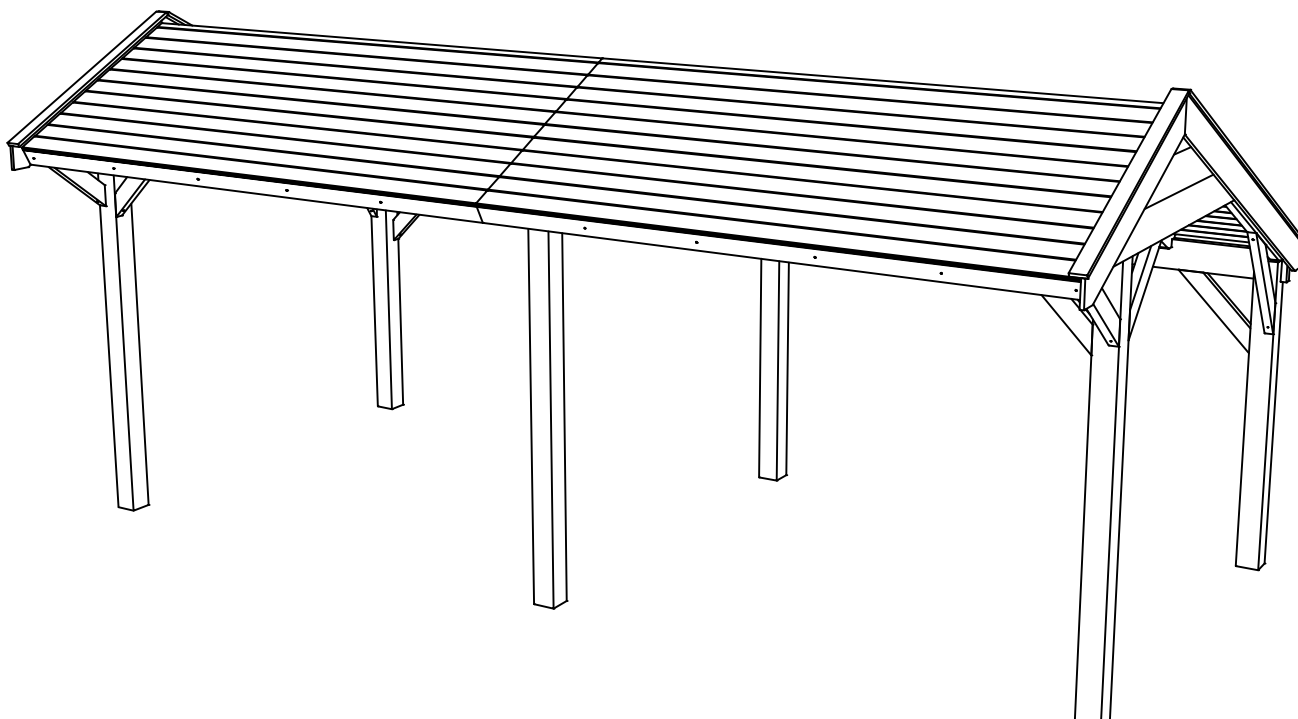
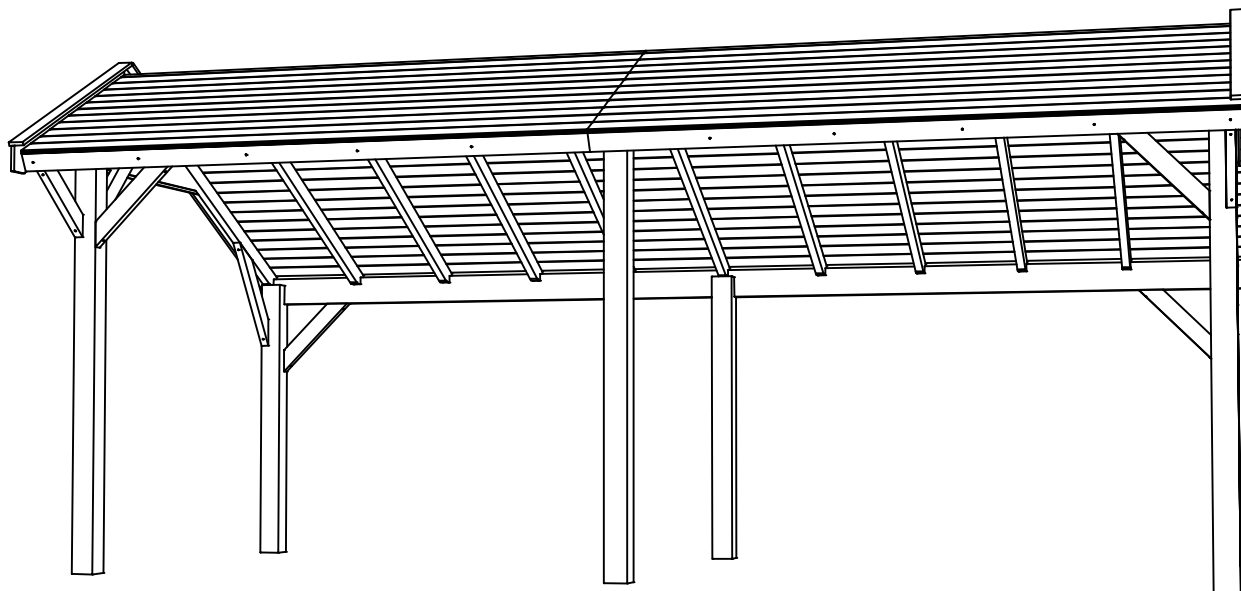


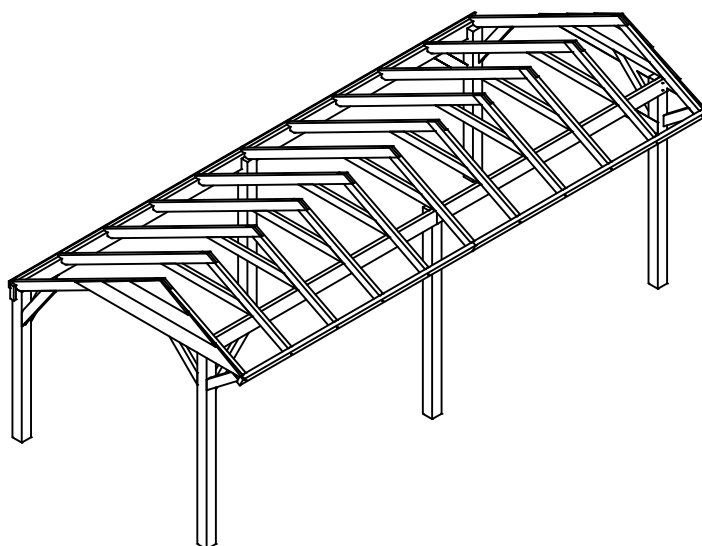
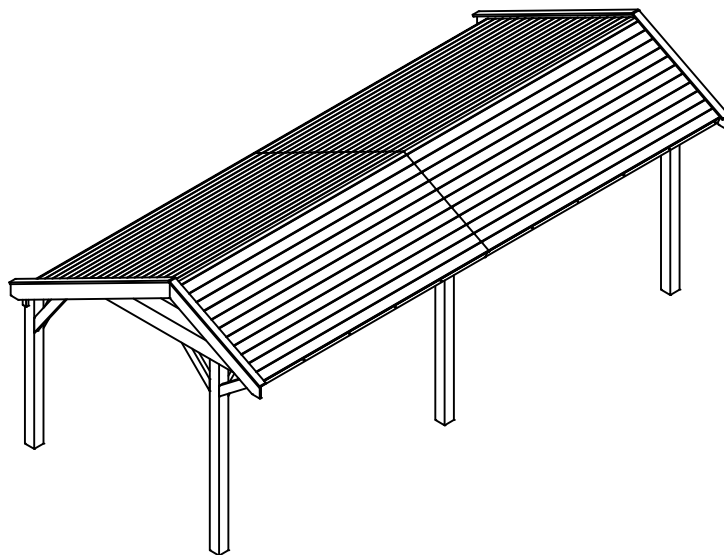
Zaunonline Kapscheune 600 x 250 cm

Mass- und Montagezeichnungen



Zaunonline Kapscheune 600 x 250 cm

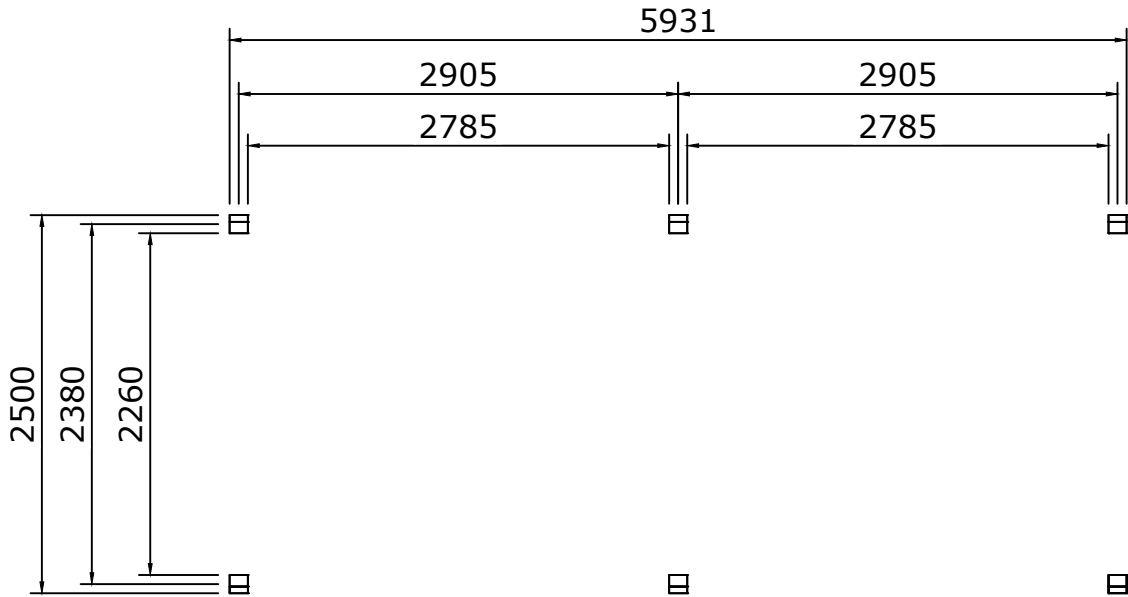
Anzahl	Länge (Mm)	Beschreibung
3	2304	Pfost Douglasie 120x120
3	1678	Pfost Douglasie 120x120
4	600	Streben Douglasie 45x95
2	750	Streben Douglasie 45x95
2	750	Streben Douglasie 45x95
2	525	Streben Douglasie 45x95
2	2995	Balken Douglasie hinten 45x160
2	2966	Balken Douglasie mitten 45x160
2	2995	Balken Douglasie vorne 45x95
11		Spant Douglasie
11	1245	Balken Douglasie 45x95
11	2223	Balken Douglasie 45x95
11	1176	Balken Douglasie 45x95
2		Spant douglasie Rechts und Links
2	2159	Douglasie schwedischer Rabatt wb 180
2	1456	Douglasie schwedischer Rabatt wb 180
2	750	Douglasie schwedischer Rabatt wb 180
2	2995	Ortgang Douglasie Hinten 18x70
2	1359	Ortgang Douglasie Seite kurz 18x160
2	2358	Ortgang Douglasie Seite lang 18x160
64	2995	Dachholz Douglasie Seite lang 18x160
2	1300	Ortgang Douglasie kurz 18x70
2	2300	Ortgang Douglasie lang 18x70
2		Befestigungsset
1		Zeichnungenset



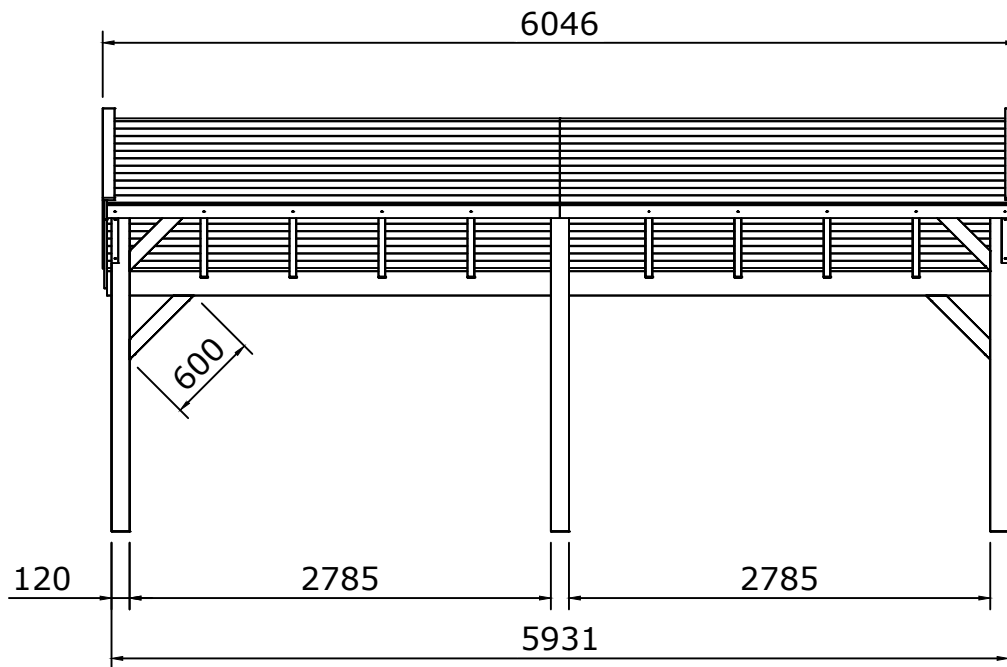
2

Masszeichnungen

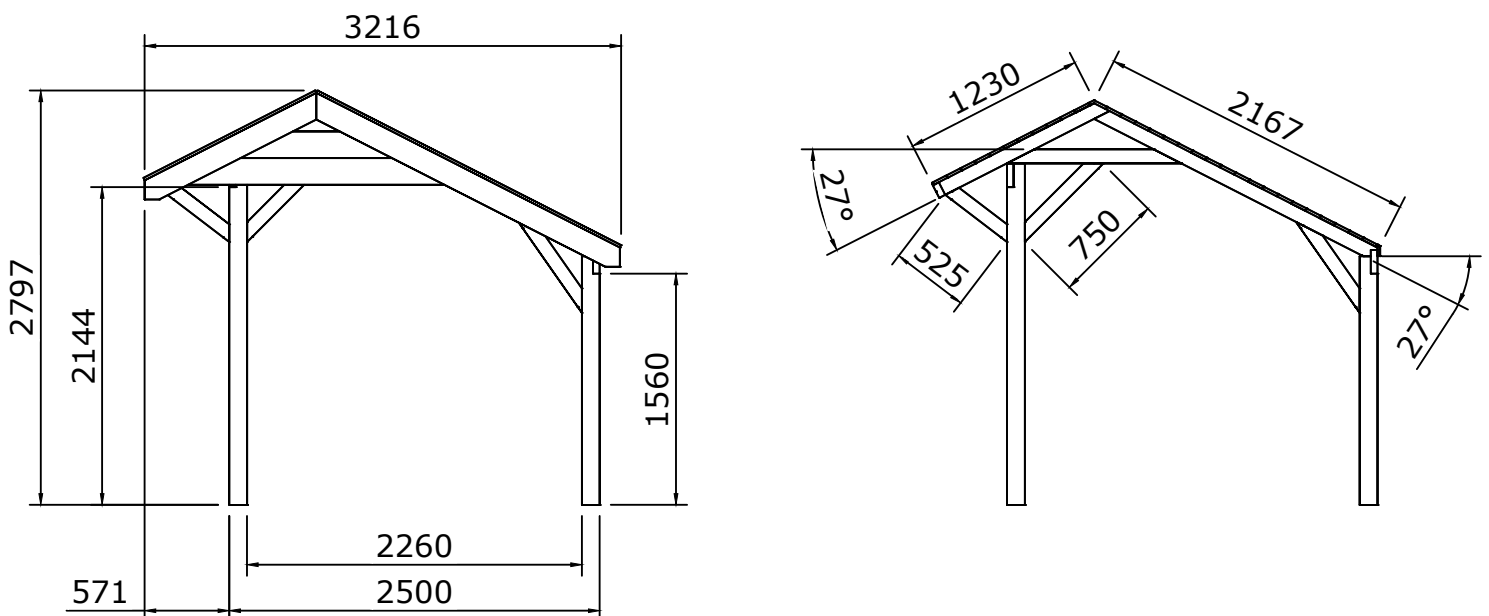
Lageplan



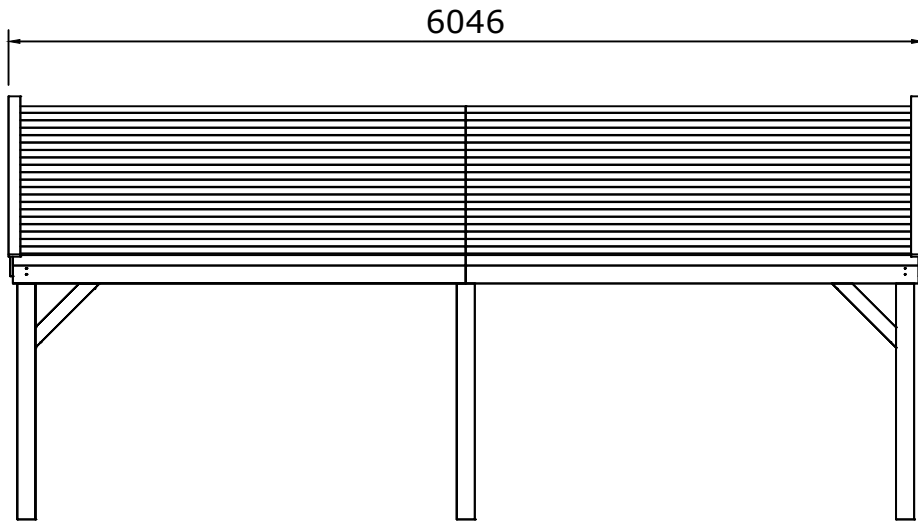
Vorderansicht



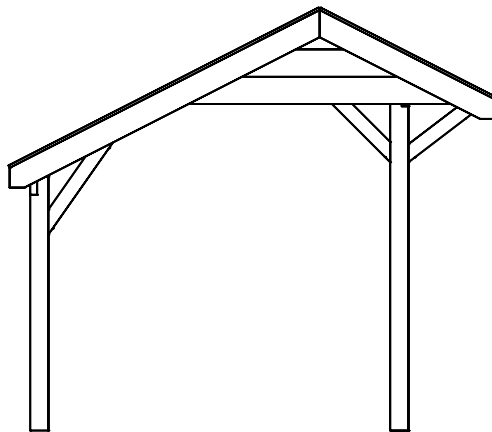
Rechte Seitenansicht

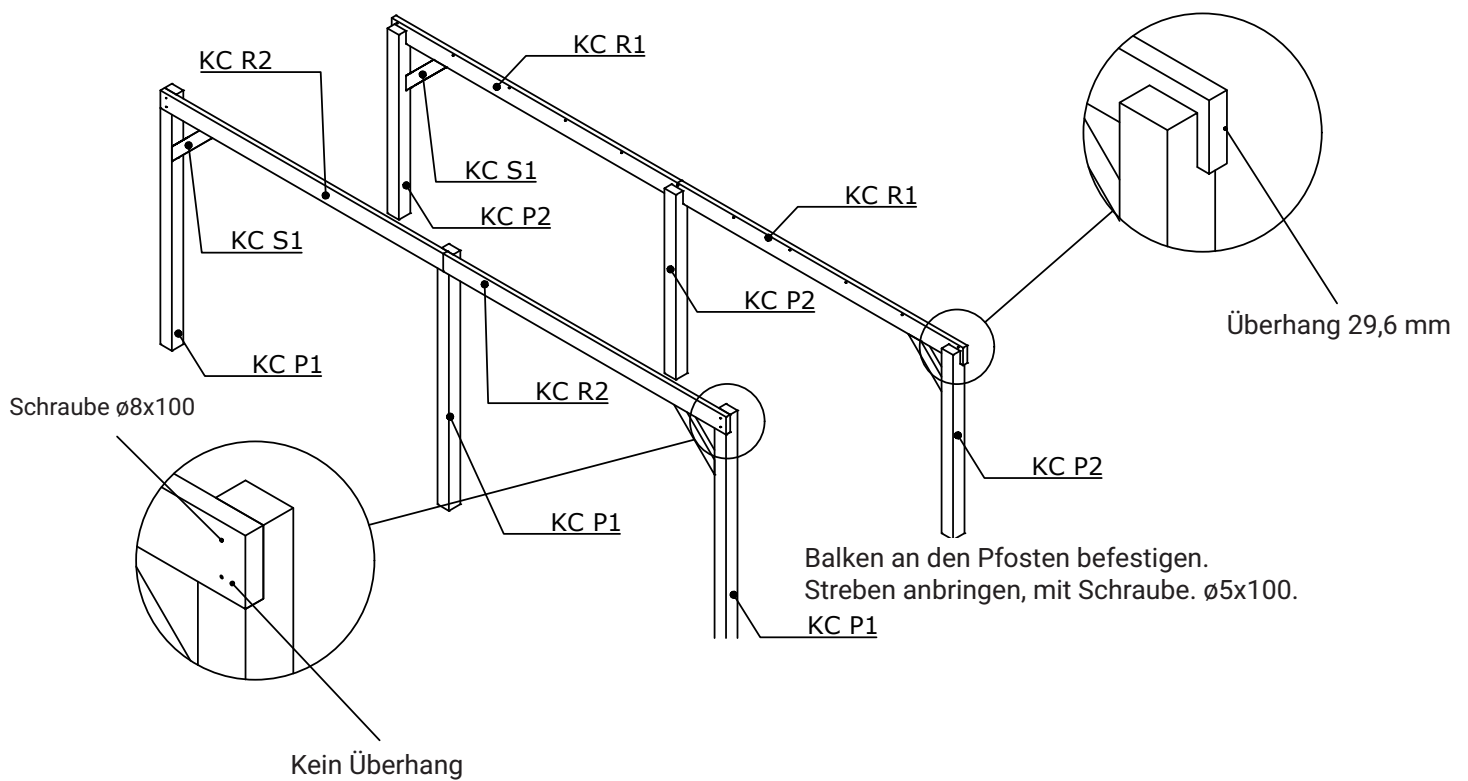


Rückansicht

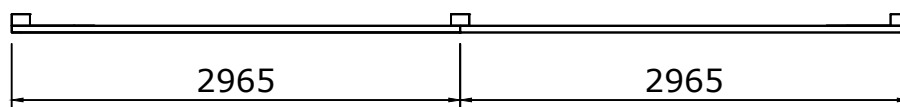
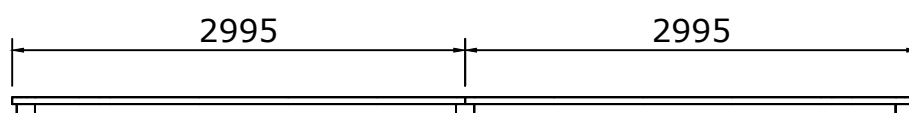


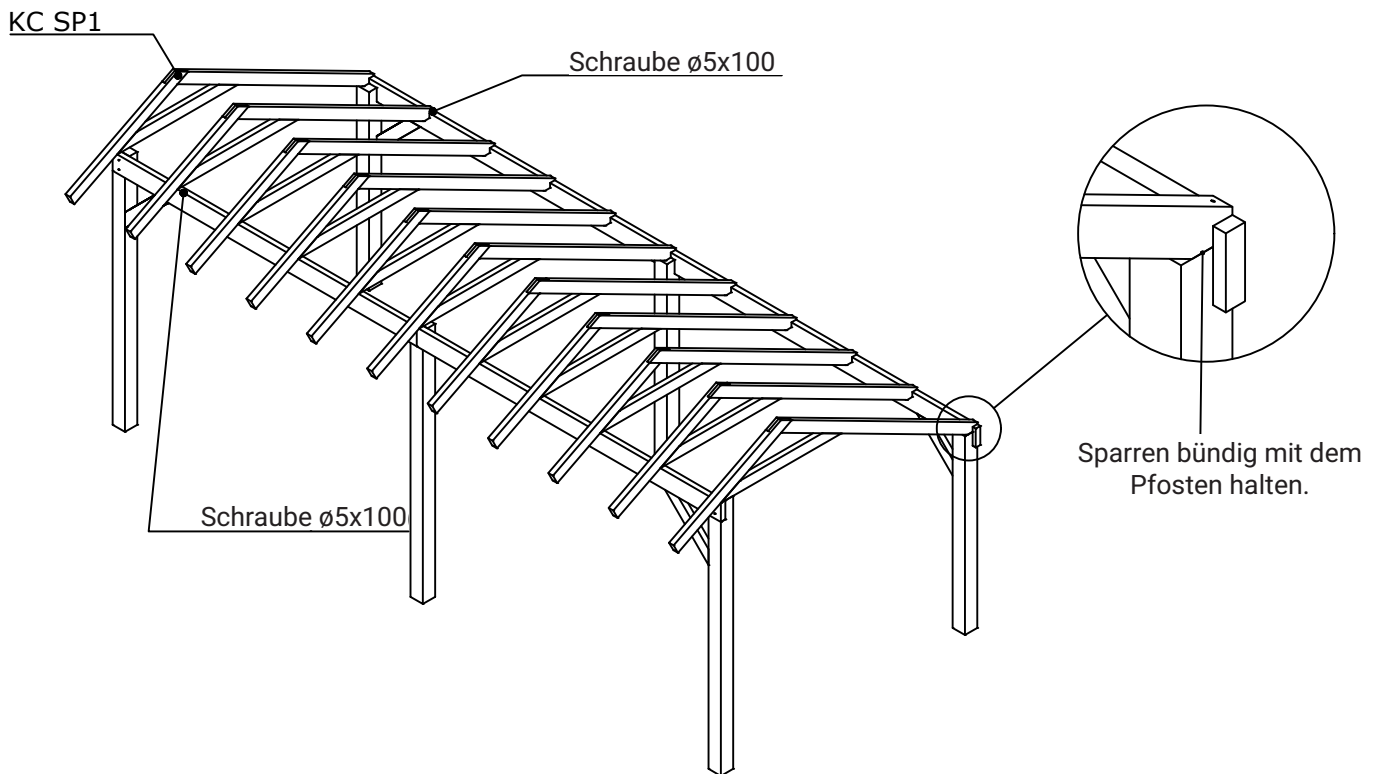
Linke Seitenansicht



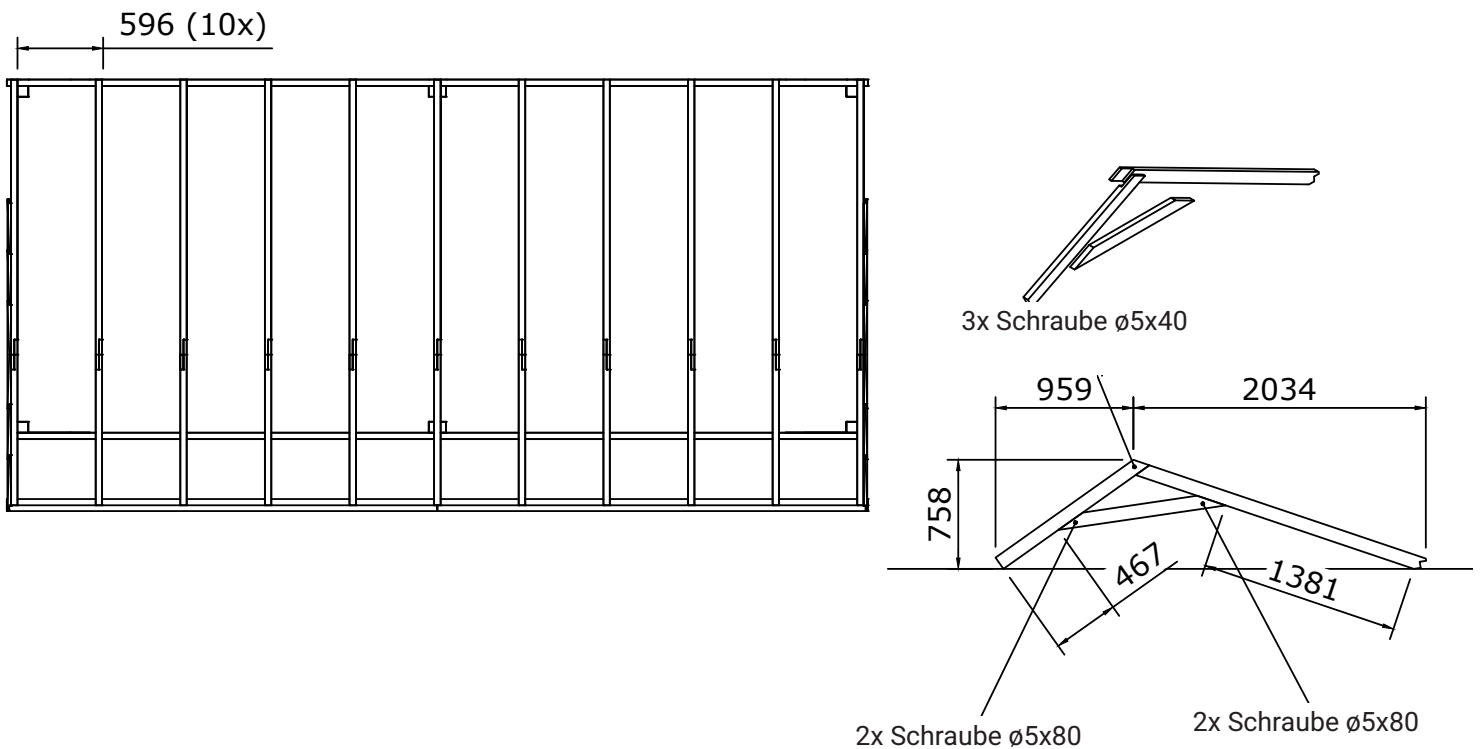


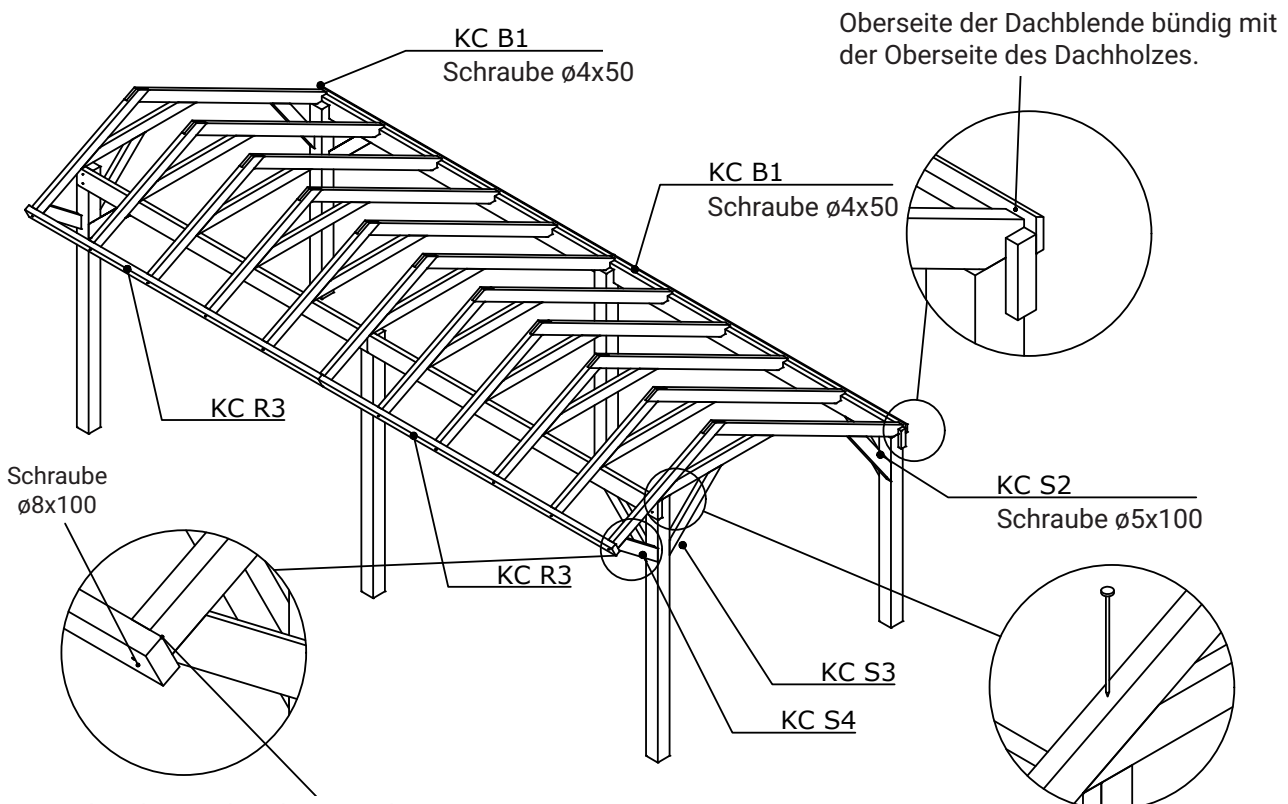
Obenansicht





Obenansicht





Oberseite bündig mit der Oberseite der Sparren.
Überhang 29,6 mm

Äußere Sparren mit der Tellerkopfschraube L = 220 mm befestigen.
Die Schraube durch den Sparren in den Pfosten befestigen.
Stellen Sie sicher, dass der Schraubenkopf im Sparren versinkt ist.

