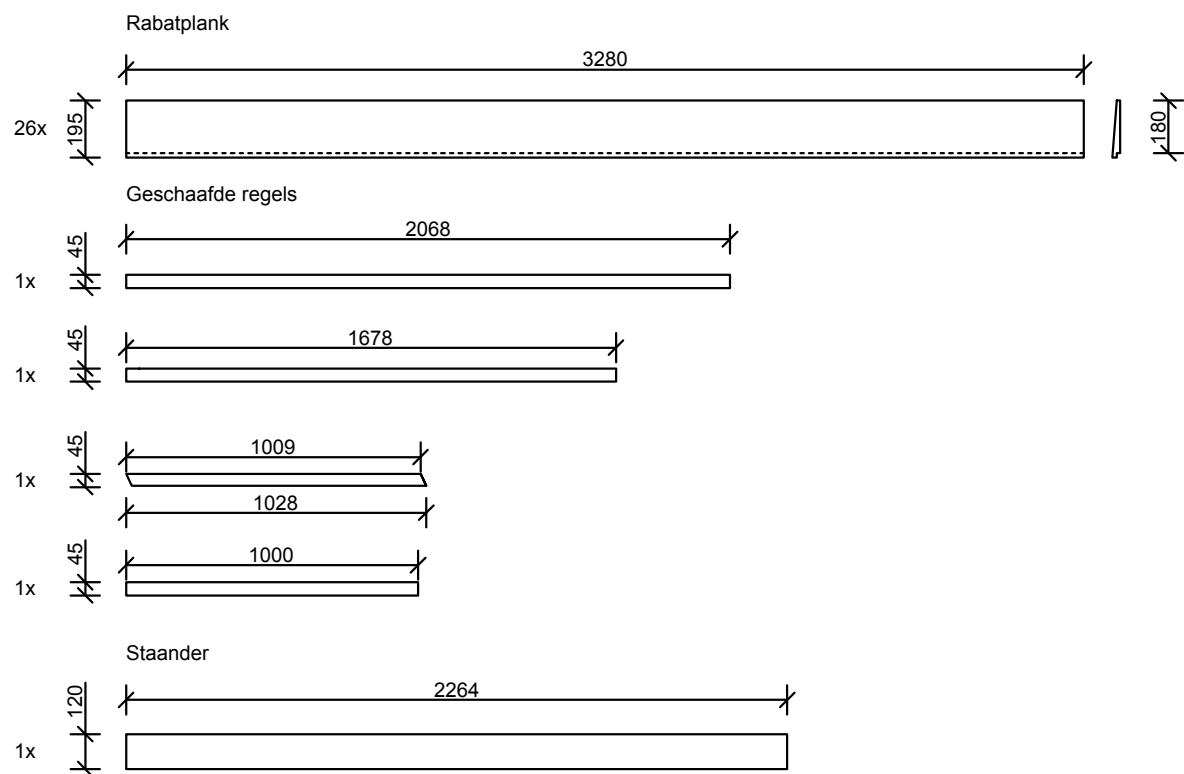


Handleiding **Zweeds rabat** **Kleine zijwand voor** **kapschuur met schuin dak.**

Benodigde materialen

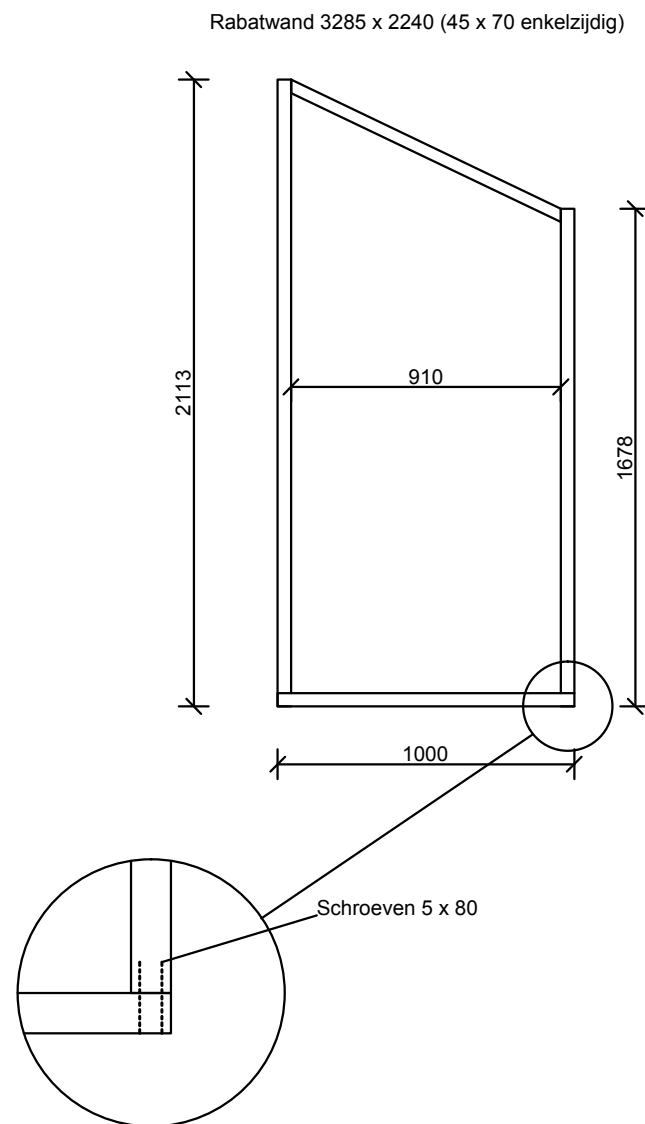
- **Rabatplanken**
- **Geschaafde regels**
- **Staander**



Handleiding **Zweeds rabat** **Kleine zijwand voor** **kapschuur met schuin dak.**

Frame samenstellen

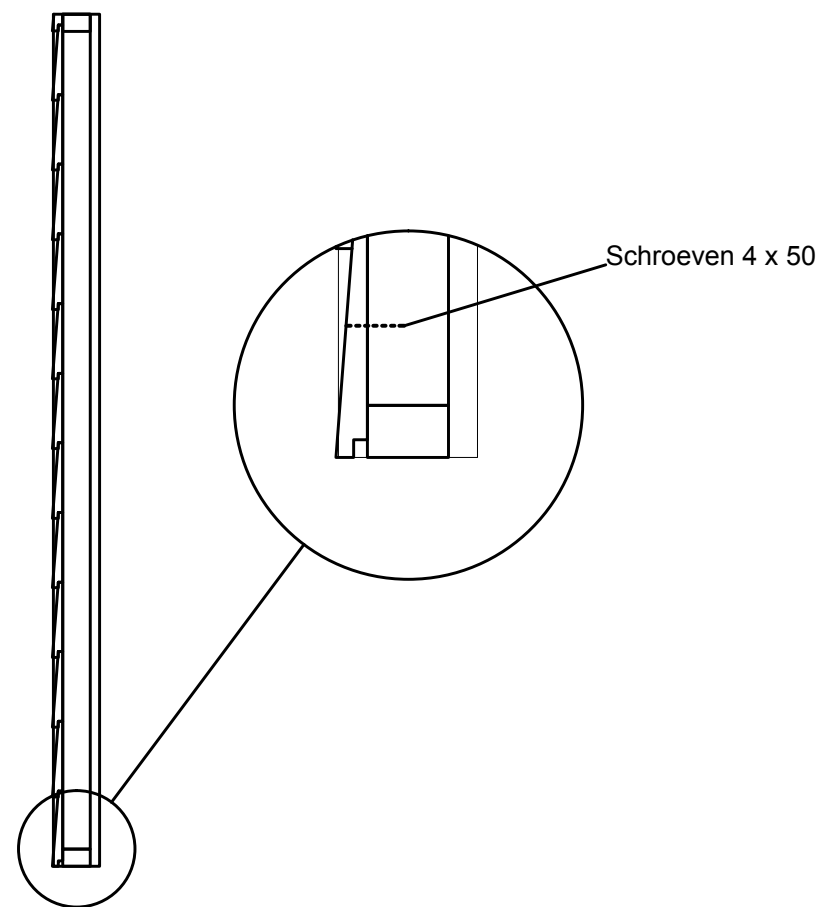
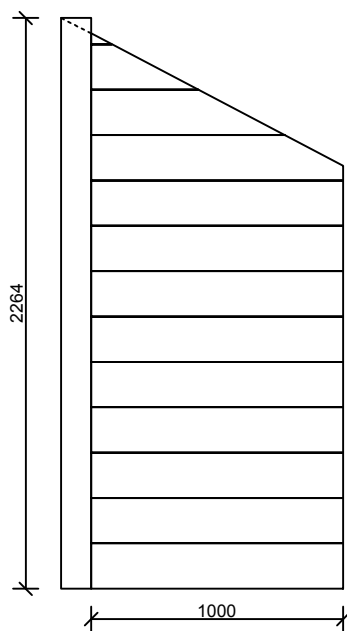
Leg de onderdelen uit en zaag ze op maat.
Wanneer alle onderdelen passen in de
overkapping, schroef ze vast.



Handleiding **Zweeds rabat** **Kleine zijwand voor** **kapschuur met schuin dak.**

Rabatplanken bevestigen.

Schroef elke plank één voor één aan het frame vast.



Handleiding **Zweeds rabat**
Kleine zijwand voor
kapschuur met schuin dak.

Heb je vragen?

Stel ze via onze
klantenservice!

