

# LOCINOX

Let's make it better together

## AUTOMATISATIE & ELECTRONICS

Ontdek onze innovatieve oplossingen



# Over Locinox



Locinox is een baanbrekende internationale onderneming die haar stempel drukt op de wereld van omheiningen, perimeterbeveiliging en toegangscontrole. Niet alleen als fabrikant van kwaliteitsvolle hardware voor poorten en omheiningen, maar nog meer als innovator die de omheiningsector voortdurend uitdaagt.

Let's make better fences together!



LOCINOX  
COMPANY MOVIE

|            |   |
|------------|---|
| Innovaties | 4 |
|------------|---|

---

|                      |   |
|----------------------|---|
| Onze totaalconcepten | 6 |
|----------------------|---|

---

## Toegangscontrole

---

|   |    |
|---|----|
| • Robuust, vorstvrij en waterdicht codeklavier                    | 9  |
| • Elektrische slotvanger met slot                                 | 10 |
| • Set met Modulec SA slotvanger, SlimStone codeklavier en voeding | 11 |
| • Elektrische slotvanger met insteekslot                          | 12 |
| • Elektrisch slot met slotvanger                                  | 13 |
| • Gemotoriseerde grondgrendel                                     | 14 |
| • Opbouw magneetslot met handvaten                                | 15 |
| • Inbouw magneetslot voor draaiporten of schuifporten             | 16 |
| • Uitvalprofiel voor magneetsloten in opbouw                      | 17 |
| • Mechanisch codeslot   | 18 |

## Accessoires

---

|  |    |
|--|----|
| • Design LED-verlichting voor paalmontage      | 20 |
| • Doorvoerkabel                                | 22 |
| • Positiedetectieset voor porten - Stand alone | 24 |

## Poortsluiters

---

|  |    |
|--|----|
| • <b>TIGER</b> - Compact, zelfsluitend scharnier   | 28 |
| • <b>MAMMOTH</b> - Hydraulische poortsluiter en 180° scharnier in één                      | 29 |
| • <b>LION</b> - Compacte hydraulische poortsluiter voor elke scharniersituatie             | 30 |
| • <b>RHINO</b> - Hydraulische poortsluiter voor Locinox 180° scharnieren                   | 31 |
| • <b>SAMSON-2</b> - Polyvalente, hydraulische poortsluiter                                 | 32 |
| • <b>VERTICLOSE RAIL</b> - Hydraulische verticale poortsluiter voor 90° scharniersituaties | 33 |
| • <b>VERTICLOSE STD</b> - Hydraulische verticale poortsluiter voor 180° scharniersituaties | 34 |

# Innovaties

**Innovatie, de motor voor uw groei!**



**SlimStone** Robuust, vorstvrij en waterdicht codeklavier



## **MODULEC**

Eenvoudig te monteren elektrische slotvanger in opbouw dankzij de gepatenteerde Quick-Fix bevestiging. Makkelijk uitwisselbaar met de SA & SH slotvanger en kan aangesloten worden op zowel 12V - 24V en AC/DC.

## **“Let’s make better fences together”**

Dat is de Locinox-filosofie. Innovatie zit dan ook ingebakken in het DNA van onze ingenieurs. Onze innovatieve belofte? Geen toegevingen op kwaliteit en 100% meerwaarde voor u als klant. Meerwaarde die zich vertaalt in een snelle en correcte service, hoogkwalitatieve producten, installatiegemak, modulariteit, duurzaamheid en comfort. Bij Locinox is de klant keizer. Met de Lion en de Rhino, onze nieuwste poortsluiters, bewandelt Locinox

verder de weg naar kwalitatieve en innovatieve oplossingen. Veiligheid en comfort zijn momenteel hete hangijzers. Zo horen alle poorten zelfsluitend te zijn. Locinox verkiest dan ook de beste hydraulische technologie voor een perfecte werking. In alle weersomstandigheden, waar ook ter wereld. Onze testresultaten bewijzen het! Met de introductie van de SlimStone, het meest robuuste codeklavier op de markt, zet Locinox een nieuwe standaard in de automatisatiesector.



## **ANTI-PANIEKSLLOT**

Industrieel paniekslot met aluminium behuizing en roestvrijstalen binnenwerk. Dankzij de 20 mm continue regelbaarheid van beide pennen kan u elke poort haarfijn regelen om een optimale vergrendeling te garanderen.



### LION

Compacte hydraulische poortsluiter voor elke poortsituatie



### RHINO

Hydraulische poortsluiter te combineren met de Locinox 180° scharnieren



### 1034ROLL

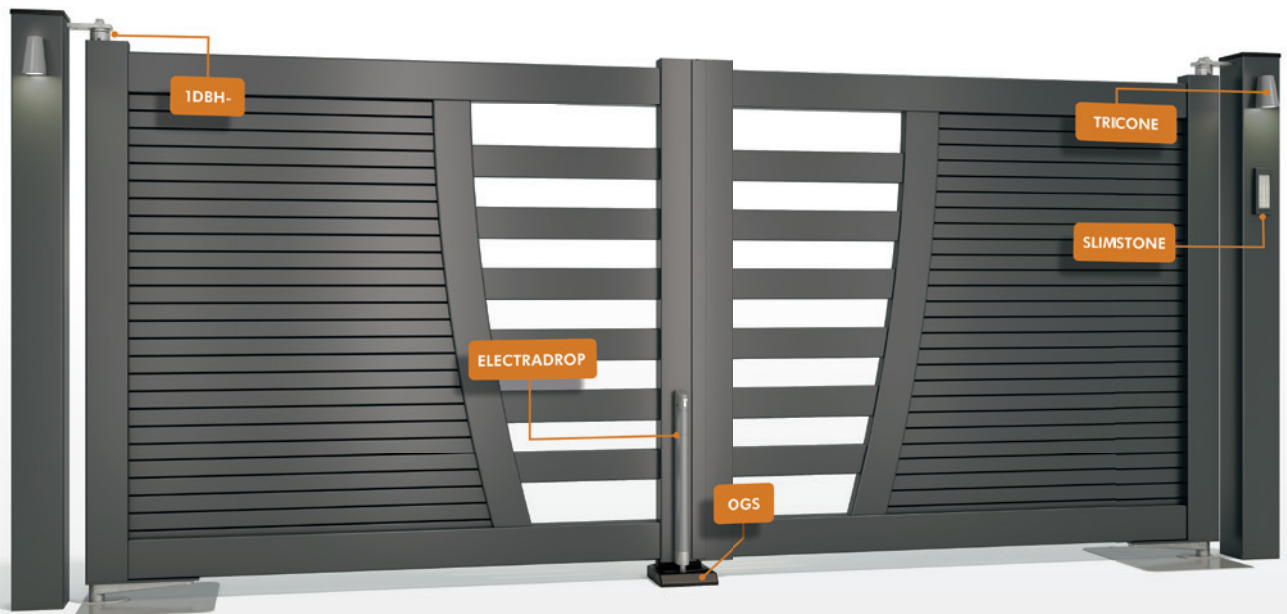
Gelagerde warmbadgegalvaniseerde oogbout voor 3D en 4D scharnieren



### TOOLING

Locinox garandeert een snelle, kwalitatieve én perfecte montage dankzij de in-house ontwikkelde kalibers

# Onze totaalconcepten



## GEAUTOMATISEERDE DRAAIPOORT

**SLIMSTONE:** Robuust, vorstvrij en waterdicht codeklavier (IP68) | **ELECTRADROP:** Gemotoriseerde grondgrendel  
**OGS:** Niet gecentreerde grondstop | **1DBH-:** 90° scharnier met lager | **TRICONE:** Design LED-verlichting voor paalmontage (IP54)



## ZELFSLUITENDE VOETGANGERSPOORT MET ELEKTRISCH SLOT

**SAMSON-2:** Hydraulische polyvalente poortsluiter  
**GBMU4D:** 4-dimensioneel, 180° regelbaar scharnier  
**SLIMSTONE:** Robuust, vorstvrij en waterdicht codeklavier (IP68)  
**LIKQ U2:** Elektrisch slot met normaal gesloten werking (NC)  
**SHKL QF:** Industriële veiligheidsslotvanger  
**DVK:** Doorvoerkabel  
**PB-1 + DC-POWER-12V-20W:** Powerbox: transfo-behuizing (IP66) + Veiligheidsvoeding 12V en 13V DC  
**TRICONE:** Design LED-verlichting voor paalmontage (IP54)



### ZELFSLUITENDE VOETGANGERSPOORT MET MAGNEETSLOT

**MAMMOTH-180:**

Hydraulische poortsluiter en 180° scharnier in één

**SLIMSTONE:**

Robuust, vorstvrij en waterdicht codeklavier (IP68)

**MAG:**

Magneetslot met handvaten

**DINO:**

Dubbel gelagerd 180° scharnier met 2 x 20 mm regelbaarheid

**PB-1 + DC-POWER-12V-20W:**

Powerbox: transfo-behuizing (IP66) + Veiligheidsvoeding 12V en 13V DC

**TRICONE:**

Design LED-verlichting voor paalmontage (IP54)



### ZELFSLUITENDE RESIDENTIËLE POORT MET ELEKTRISCHE SLOTVANGER

**LION:**

Compacte hydraulische poortsluiter voor elke scharniersituatie

**SLIMSTONE:**

Robuust, vorstvrij en waterdicht codeklavier (IP68)

**LAKQ U2:**

Industrieel slot

**MODULEC-SA:**

Elektrische slotvanger voor opbouw (fail close)

**G90Z:**

90° anti-vandalisme scharnier

**TRICONE:**

Design LED-verlichting voor paalmontage (IP54)

**PB-1 + DC-POWER-12V-20W:**

Powerbox: transfo-behuizing (IP66) + Veiligheidsvoeding 12V en 13V DC

# i SlimStone

Met een IP-waarde van 68 is de SlimStone ontworpen om de meest extreme weersomstandigheden met glans te doorstaan. Bovendien garandeert het Smart Heating systeem een vorstvrij en perfect werkend codeklavier.

De SlimStone kan alle Locinox toegangscontroleproducten aansturen, zoals bijvoorbeeld de elektrische 'Modulec' slotvanger of ons gamma magneetsloten. Ook externe automatisatieproducten horen in dit rijtje. Een snelle en efficiënte installatie verzekert comfort en gemoedsrust.



Tijdsbesparend



Weersbestendig



QUICK-FIX

Quick-Fix





## NIEUW Robuust, vorstvrij en waterdicht codeklavier



### SLIMSTONE

Het Slimstone codeklavier met geïntegreerde LED-verlichting is qua robuustheid uniek in zijn soort. Het codeklavier is ontwikkeld en getest voor de meest extreme weersomstandigheden zodat de toegangscntrole in alle omstandigheden gegarandeerd is. Montage en programmatie verlopen bijzonder eenvoudig. Dankzij het ingebouwde relais, met een normaal open en gesloten contact verloopt de aansluiting zowel met Locinox als andere automatisatieproducten erg snel. Voorzien van innovatieve Quick-Fix bevestiging en alternatieve bevestiging voor hout en steen zijn meegeleverd.

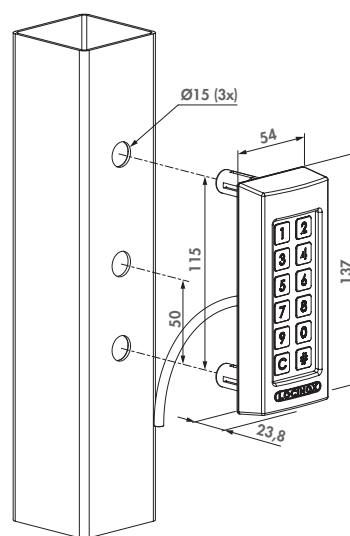
#### Beschikbare kleuren

9005 ZILV



#### Specificaties

- Voldoet aan IP68 - Extreem water- en stofbestendig
- Roesvrijstalen frontplaat en toetsen, aluminium behuizing met structuurlak
- Vandaalbestendige behuizing met extra beschermende rand rond de toetsen
- Led-verlichting onder toetsen en Led indicatie voor statussen
- 2 m aansluitkabel inbegrepen
- Eenvoudige installatie en aansluiting dankzij geïntegreerde relais (1x NC en 1x NO contact)
- Tot 100 codes maximaal te programmeren
- Tijdbereik instelbaar tussen puls en timer-mode (100ms - 99s)
- Vorstbestendig dankzij slim verwarmingselement
- Vrijschakelen vanop afstand mogelijk via relais-contact
- Drukknoppen getest op meer dan 2,000,000 indrukkingen
- Getest van -30 tot +85° Celsius
- Inclusief Quick-Fix bevestiging alsook bevestiging voor hout en steen
- Werkspanning codeklavier van 10 tot 26 Volt AC/DC



#### Compatibele producten



MODULEC-SA



MODULEC-SH



LIKQ U2



BMAG



MAGMAG

#### Bestelcode

- SLIMSTONE- - Weersbestendig codeklavier met geïntegreerde relay, voedingsspanning 10 tot 26 V AC/DC

#### Elektrische accessoires



DVK-HD



DVK



2005



PB-1

#### Aanbevolen voedingen



AC-TRANS-12V-25W



DC-POWER-12V-20W





## NIEUW Elektrische slotvanger met slot

MODULEC-SA (Patent aangevraagd)

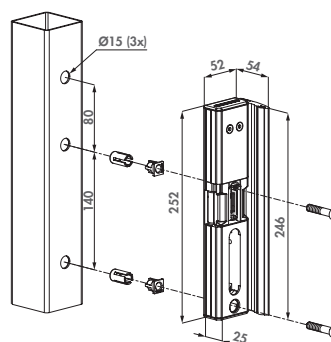
Eenvoudig te monteren elektrische slotvanger voor opbouw dankzij de gepatenteerde Quick-Fix bevestiging. Makkelijk uitwisselbaar met de SA slotvanger en kan aangesloten worden op zowel 12V - 24V en AC/DC.

Kleur slagplaat

ALUM 6005 9005 7016

### Specificaties

- Getest op 500.000 bewegingen
- Weerstand tegen druk op de dagpen: 300 kg
- Snelle montage met Quick-Fix
- Eenvoudige links- en rechtsomstelling
- Extreem corrosievast : zwart geanodiseerde behuizing
- Te bevestigen op profielen vanaf 40 mm
- Verstelbaar voor (vierkant) poortprofiel 40-60 mm
- Spanning : 12V-24V AC/DC
- Verbruik : 12V - 1,25A / 24V - 0,62A
- Vermogen : 15W



### Bestelcode

- MODULEC-SA - Elektrische aanslag fail-close/fail-open voor LA-slotten 12-24V AC/DC
- MODULEC-SH - Elektrische aanslag met extra veiligheid, fail-close voor LA-slotten 12-24V AC/DC



### LAKQ U2 (Gepatenteerd)

Industrieel slot met aluminium behuizing en roestvrijstalen binnenwerk. Dit slot wordt als standaard aangeraden voor al uw industrieel hekwerk. Dankzij de 20 mm continue regelbaarheid van beide pennen, kan u elke poort haarfijn afregelen om een optimale vergrendeling te garanderen. Een massieve roestvrijstalen dieptevergrendeling van 23 mm garandeert een veilige sluiting. Standaard voorzien met aluminium krukpaar.

500.000  
TESTED

STAINLESS  
STEEL

B  
A

20 mm

180°

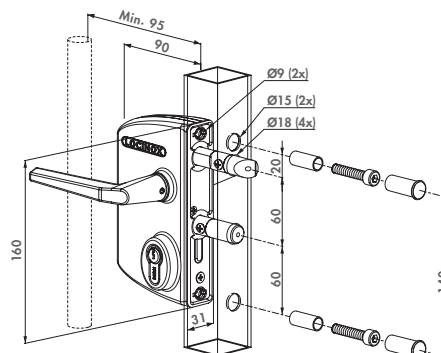
3 YEAR  
WARRANTY

Kleur slotkast

6005 6009 9005 9010 7016 ZILV

### Specificaties

- ISO 9227 KTL / Elektrostatisch dompel gelakte slotkast weerstaat 1000 uur zoutneveltest
- Eenvoudige links- en rechtsomstelling van de dagpen
- Dieptevergrendeling van de nachtpen 23 mm met één draai van de sleutel
- Sleutelbediening van de dagpen
- 4-gats-bevestiging met 2 inbusbouten
- Centarafstand pennen: 60 mm
- Continue verstelbaarheid tot 20 mm van beide pennen zonder demontage van de slotkast
- Binnenwerk volledig in roestvrij staal



### Bestelcode

#### Voor vierkante profielen

- LAKQ3030 U2L - Regelbaar van 30 mm tot 50 mm
- LAKQ4040 U2L - Regelbaar van 40 mm tot 60 mm
- LAKQ6060 U2L - Regelbaar van 60 mm tot 80 mm

Ook beschikbaar voor ronde en platte profielen

### Aanbevolen kruk



3006KR

De kit laat volgende combinaties toe:

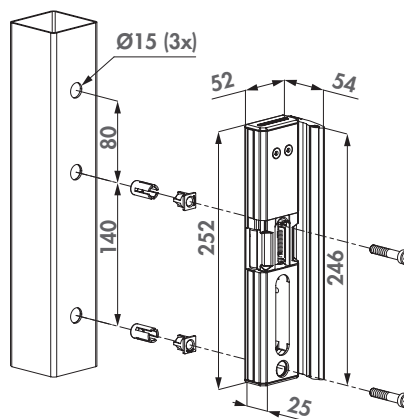
- 1 kant beweegbaar - 1 kant vast - 1 kant blind
- 2 kanten vast
- 2 kanten beweegbaar

**NIEUW**

## Set met Modulec SA slotvanger, SlimStone codeklavier en voeding

### MODULEC-SA-KIT

Driedelige set bestaande uit elektrische slotvanger, codeklavier en gelijkspanningsvoeding. Deze all-in-one set bevat alle componenten om een toegangscontrole-oplossing uit te werken die combineerbaar is met alle opsteeksloten. Het SlimStone codeklavier is beschikbaar in ZILV en RAL9005.

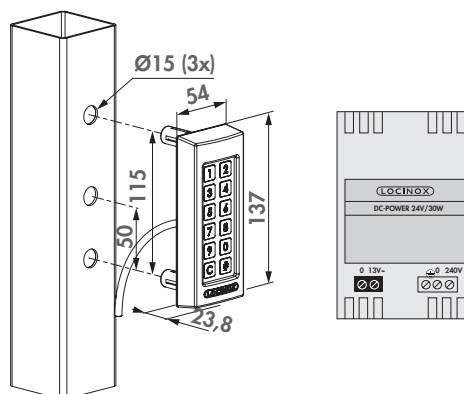


#### Kleur slagplaat

ALUM 6005 9005 7016

#### Specificaties

- Compleet all-in-one pakket bestaande uit MODULEC-SA, SLIMSTONE codeklavier en DC POWER-12V-20W
- Codeklavier en elektrische slotvanger speciaal ontwikkeld voor buitengebruik
- Gelijkspanningsvoeding voorzien van din-railmontage
- Optionele behuizing PB1 beschikbaar voor de plaatsing van de gelijkspanningsvoeding
- Codeklavier en elektrische slotvanger voorzien van Quick-Fix bevestiging



#### Compatibele sloten



#### Bestelcode

- MODULEC-SA-KIT - Set bestaande uit elektrische slotvanger, codeklavier en voeding



### Specificaties

- Type SEHE: Emissa - Impuls
- Type SEHR: Ruptura - Stroomonderbreking
- Extreem sterk en gebruiksvriendelijk
- Eenvoudige links- en rechtsomstelling
- Voor vaste paalprofielen 50 x 50 mm en groter
- Spanning: 12 V AC/DC
- Verbruik Emissa: 1 A
- Verbruik Ruptura: 1,5 A
- Waterbestendig en weerbestendig
- Weerstand tegen druk op de dagpen: 500 kg



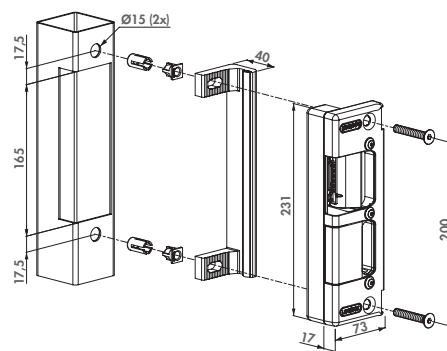
### Specificaties

- Eenvoudige links- en rechtsomstelling van de dagpen
- Sleutelbediening van de dagpen
- Continue verstelbaarheid van de dagpen tot 20 mm zonder demontage van het slot
- Mechaniek, valhaak, frontplaat en dagpen: roestvrij staal
- Krukken en cilinder afzonderlijk te bestellen
- Roestvrijstalen valhaak voor een veilige verankering
- Dieptevergrendeling van de valhaak: 33 mm
- Centerafstand: cilinder  $\Leftrightarrow$  krukgat  $\Rightarrow$  92 mm
- Valhaak in combinatie met de Locinox slotvanger zorgt voor een veilige verankering
- Met afdeklap voor slotmechanisme tegen vuilindring in het profiel
- Geschikt voor 54 mm, 60 mm en 80 mm Europrofielcilinder
- Optioneel: Afdeklap voor krukgat en cilinder

## Elektrische slotvanger met insteekslot

### SEH (Gepatenteerd)

Elektrische aanslag voor insteekslot. De aanslag is uitgerust met een dubbel blokkeringsysteem die 500 kg druk verdraagt. Deze uiterst robuuste aanslag is de ideale oplossing voor uw toegangscontrole.



#### Bestelcode

- SEHE - Elektrische aanslag, Emissa, fail-close voor insteeksloten
- SEHR - Elektrische aanslag, Ruptura, fail-open voor insteeksloten

### H-METAL (Gepatenteerd)

Insteekslot met 100% roestvrijstalen mechanisme. De massieve roestvrijstalen valhaak en regelbare dagpen maken dit slot uniek in zijn soort. De valhaak in combinatie met bijhorende aanslag verhindert het uit elkaar trekken van de poort. Het slot kan toegepast worden op metalen en aluminium poorten of gebruikt worden samen met onze compleet voorbereide profielen.

500.000  
TESTED

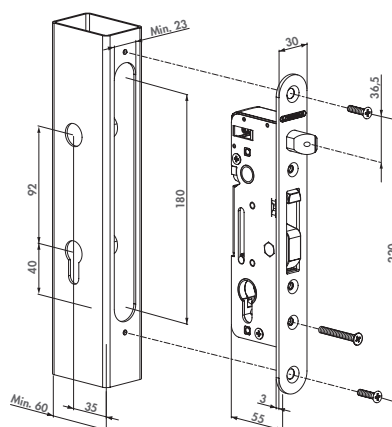
STAINLESS  
STEEL

B  
A

20 mm

180°

3 YEAR  
WARRANTY



#### Bestelcode

#### Insteekslot

- H-METAL - Voor poortprofielen met een min. diepte van 60 mm

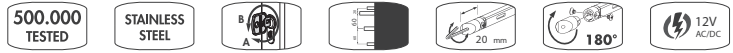


**NIEUW**

## Elektrisch slot met slotvanger

LEKQ U4 / LIKQ U2 (Gepatenteerd)

Elektrisch slot met aluminium behuizing en roestvrijstalen binnenwerk. Dit slot blokkeert de krukken onder spanning. Dankzij de 20 mm continue regelbaarheid van beide pennen, kan u elke poort haarfijn afregelen om een optimale vergrendeling te garanderen. Een massieve, roestvrijstalen nachtpen met 23 mm dieptevergrendeling garandeert een veilige sluiting.

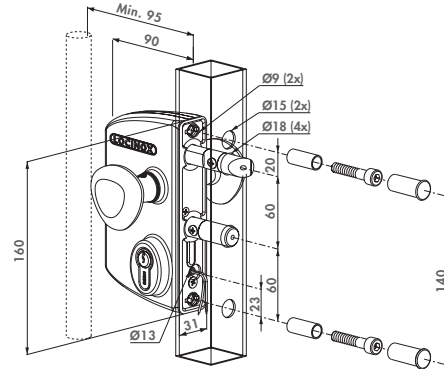


### Kleur slotkast

6005 6009 9005 9010 7016 ZILV

### Specificaties

- ISO 9227 KTL / Elektrostatisch dompel gelakte slotkast weerstaat 1000 uur zoutneveltest
- Spanning: 12 V AC/DC
- Verbruik: 0,3 A
- Werkt op stroomonderbreking (Brandbeveiliging)
- Blokkering en deblokkering van de krukken
- Eenvoudige links- en rechtsomstelling van de dagpen
- Dieptevergrendeling van de nachtpen 23 mm met één draai van de sleutel
- Sleutelbediening van de dagpen
- Continue verstelbaarheid tot 20 mm van beide pennen zonder demontage van de slotkast
- 4-gaats-bevestiging met 2 inbusbouten
- Centerafstand pennen: 60 mm
- Uitwisselbaar met alle Locinox draaiportsloten



### Bestelcode

#### Voor vierkante profielen

- LEKQ3030 U4L - Regelbaar van 30 mm tot 50 mm
- LEKQ4040 U4L - Regelbaar van 40 mm tot 60 mm
- LEKQ6060 U4L - Regelbaar van 60 mm tot 80 mm
- LIKQ3030 U2L - Regelbaar van 30 mm tot 50 mm
- LIKQ4040 U2L - Regelbaar van 40 mm tot 60 mm
- LIKQ6060 U2L - Regelbaar van 60 mm tot 80 mm

Ook beschikbaar voor ronde en platte profielen



### SAKL QF (Gepatenteerd)

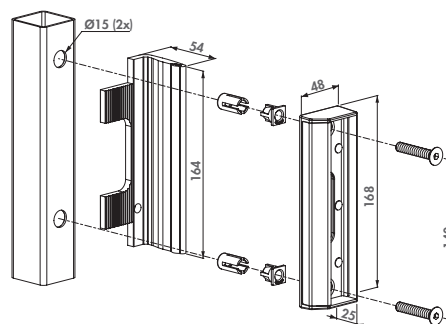
Roestvrijstalen slotvanger met kunststof afwerking voor al uw poorten. De unieke Quick-Fix bevestiging zorgt voor een snelle en sterke installatie. De regelbare, aluminium slagplaat met stootrubber is toepasbaar voor poortprofielen van 40 tot 60 mm. Nieuw design zorgt voor een verbeterde ontvangst van de dagpen.

### Kleur slagplaat

ALUM 6005 6009 9005 9010 7016

### Specificaties

- Roestvrijstalen slotvanger met kunststof afwerking
- Aluminium slagplaat met stootrubber
- Eenvoudige links- en rechtsomstelling
- Innovatieve Quick-Fix-bevestiging
- Verstelbaar voor (vierkant) profiel 40-60 mm
- Voor vierkante en ronde profielen



### Bestelcode

- SAKL QF - Industriële slotvanger voor vierkante profielen
- SAKL QF - Industriële slotvanger voor ronde profielen



## Gemotoriseerde grondgrendel

### ELECTRADROP (Gepatenteerd)

Gemotoriseerde 24 V grondgrendel met 115 mm dieptevergrendeling voor veilige vergrendeling van geautomatiseerde poorten. Met een grondgrendel ontlast u de aandrijfmotoren die belast worden door bijvoorbeeld winddruk.

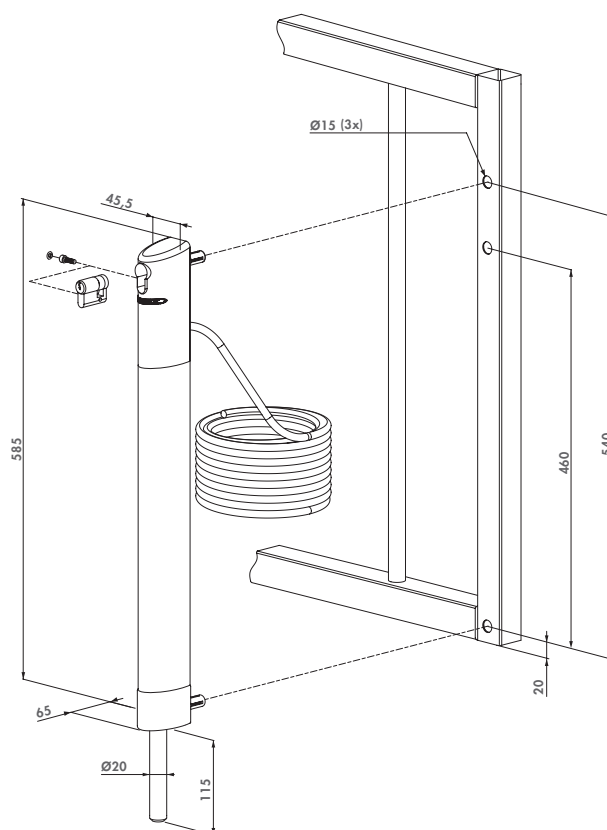


### Beschikbare kleuren

ZILV 9005

### Specificaties

- Vandalbestendige, gepoederlakte aluminium behuizing
- Snelle montage met Quick-Fix
- Aan te sluiten op de knipperlichtfunctie van geautomatiseerde poort (min 3 sec voorknippen noodzakelijk)
- Mechanische ontgrendeling dmv cilinder mogelijk bij noodsituatie of stroompanne
- Voorzien van contact om indien gewenst open grendelpositie te detecteren
- Obstateldetectie met automatische stop van de grendel
- Dieptevergrendeling: 115 mm
- Diameter grendel: 20 mm
- Voor poortprofielen vanaf 40 mm
- Verticale montage
- Verbruik in werking: 25 W / Sluimerverbruik: 0,2 W
- 5 m aansluitkabel meegeleverd
- 3012-37-STD cilinder meegeleverd
- Aan te sluiten op Locinox DC-POWER-24V/25W voeding



### Grondvanger en voeding



OGS



DC-POWER-24V/25W

#### Bestelcode

#### Voor vierkante profielen

- ELECTRADROP - Voor vierkante profielen van 40 x 40 mm of meer

## Opbouw magneetslot met handvaten

### MAG/MAGMAG

Innovatief magneetslot voor uw toegangscontrole. Beschikbaar in 2 versies: MAG2500 met 250 kg kleeftocht en MAG5000 met 500 kg kleeftocht. Een aluminium gecoate magneetbehuizing met geïntegreerde handgrepen, voorzien van de unieke Quick-Fix bevestiging zorgt voor een snelle en afgewerkte montage. Vermijd tijdrovend laswerk; 7 gaten boren volstaat om het magneetslot te bevestigen. Een tweelaagse beschermende coating garandeert dat onze magneetsloten jarenlang probleemloos buiten gebruikt kunnen worden.



### Beschikbare kleuren

ZILV 9005 6005



500.000 TESTED

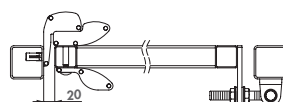


STAINLESS STEEL

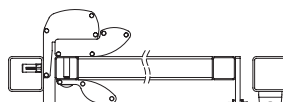
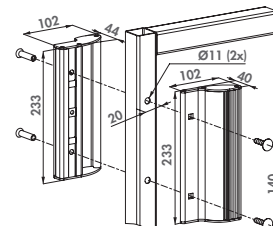
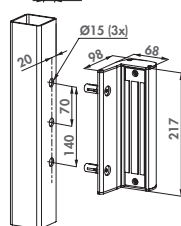


### Specificaties

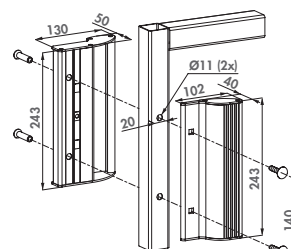
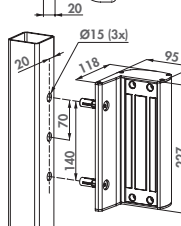
- 500 uur zoutnevel resistent. SGS gecertificeerd.
- Hoge kleeftocht tot 500 kg
- Gegarandeerde prestatie: trekkracht getest op elke Maglock
- Getest volgens ISO norm 9227 door SGS
- Speciaal ontwikkelde beschermende tweelaagige coating voor buitengebruik
- Gepoederlakte aluminium behuizing
- Met kick-off systeem tegen remanent magnetisme
- Nieuw anti-koefoet systeem: Opstaande rand aan de magneetbehuizing verhindert dat je met een koefoet tussen magneet en aantrekplaat geraakt
- Aantrekplaat verwerkt in kruk
- Snelle en afgewerkte montage door middel van 7 gatenspaten met Quick-Fix
- Zelfde centerafstand als de standaard Locinox slotvangers
- Spanning: 12V / 24V DC
- Verbruik: 460 mA/12V of 230mA/24V



MAG2500



MAG5000



### Aanbevolen producten



N-LINE-MAG-2500



PB-1



DVK-HD



DC-ACCESS-12V/20W



DC-POWER-24V/25W



### Bestelcode

- MAG-2500 - Voor montage op vierkante profielen van 40 tot 80 mm, 250 kg trekkracht
- MAG-5000 - Voor montage op vierkante profielen van 40 tot 80 mm, 500 kg trekkracht
- MAG MAG-2500 - Voor montage op vierkante profielen van 40 tot 80 mm, 250 kg trekkracht
- MAG MAG-5000 - Voor montage op vierkante profielen van 40 tot 80 mm, 500 kg trekkracht



B-MAG



S-MAG

**NIEUW**

## Inbouw magneetslot voor draaipoorten of schuifpoorten

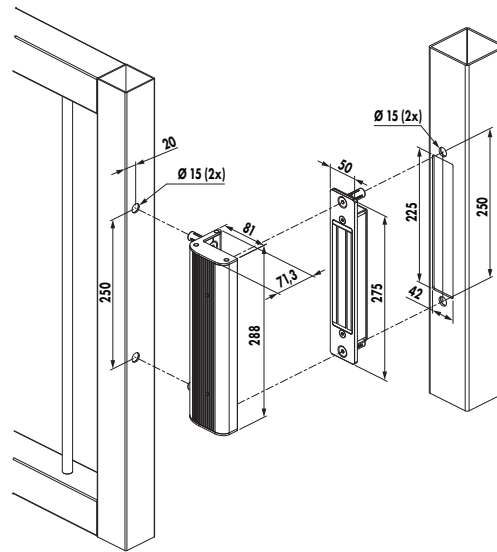
B-MAG / S-MAG

Door montage in de paal kan dit magneetslot uiterst onopvallend en esthetisch gemonteerd worden, terwijl een maximale doorgang behouden blijft. Een snelle montage is realiseerbaar met Quick-Fix. Het heeft een gegarandeerde trekkracht van 250 kilogram en kan extreme weersomstandigheden aan. De stootrubbers verhinderen het trillen van uw poort en beschadiging aan poort en accessoires bij hardhandig gebruik, terwijl de flexibele montage van de tegenplaat ervoor zorgt dat ook bij een niet perfect uitgelijnde poort, een zekere sluiting gegarandeerd is.

500.000  
TESTED24V  
DC12V  
DC

QUICK-FIX

alu



B-MAG

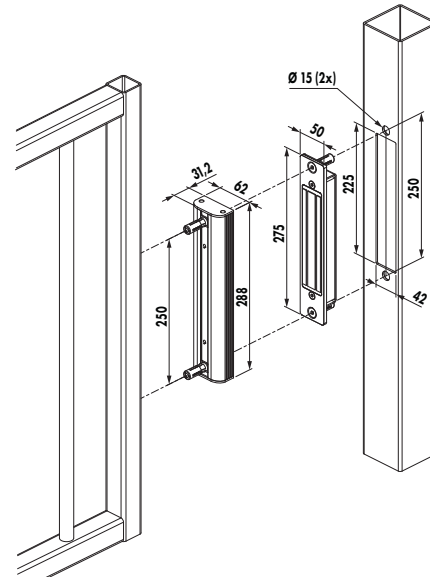
### Beschikbare kleuren

9005

ZILV

### Specificaties

- Gegarandeerde prestatie: trekkracht getest op elke Maglock
- 500 uur zoutnevel resistent. SGS gecertificeerd.
- Getest volgens ISO norm 9227 door SGS
- Speciaal ontwikkelde beschermende tweelagige coating voor buitengebruik
- Met kick-off systeem tegen remanent magnetisme
- Minimale kleefkracht: 2500N (250 kg)
- Verbruik: 460 mA/12V of 230mA/24V



S-MAG

### Aanbevolen producten



SLIMSTONE-



PB-1



DVK-HD



DC-ACCESS-12V-20W



DC-POWER-12V-20W



DC-POWER-24V-25W

### Bestelcode

- B-MAG - Inbouw magneetslot en ankerplaat voor draaipoorten, 250kg trekkracht
- S-MAG - Inbouw magneetslot en ankerplaat voor schuifpoorten, 250kg trekkracht





## Uitvalprofiel voor magneetsloten in opbouw

### N-LINE MAG

Verzaagbaar gepoederlakt design aluminium profiel voor het esthetisch afwerken van de openingen tussen twee MAG2500 of MAGMAG2500 magneetsloten. Voorkomt dat voorbijgangers zich aan de magneetsloten stoten.



#### Beschikbare kleuren

ZILV 9005

#### Specificaties

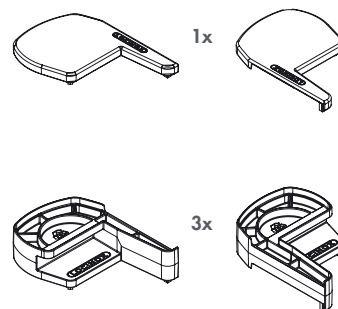
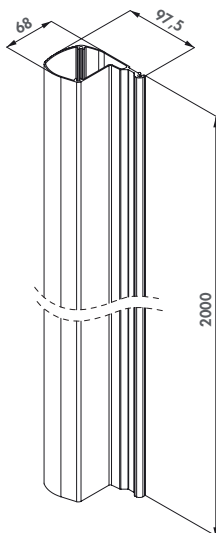
- Profiellengte: 2,00 meter
- Geleverd met zelftappende vijzen, bevestiging met Quick-Fix mogelijk
- Incl. 2 kunststof afdekkappen en 6 kunststof tussenstukken
- Adapter nodig bij gebruik met 3006PULL kruk, meegeleverd met 3006PULL

#### Aanbevolen Magneetsloten



MAG-2500

MAGMAG-2500



#### Bestelcode

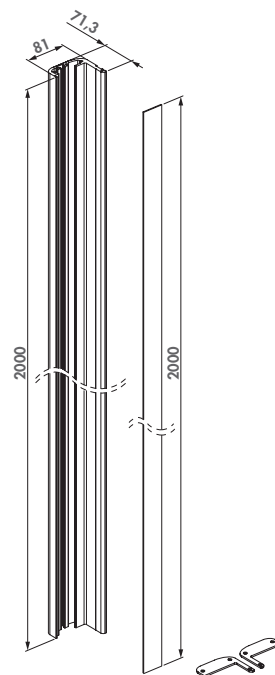
- N-LINE-MAG-2500 - Aluminium uitvalprofiel voor MAG-2500 & MAGMAG-2500



## MAGUNIT aluminium uitvalprofiel voor draaipoorten

### N-LINE-B-MAG

Aanpasbaar, gepoederlakt aluminium designprofiel voor een esthetische afsluiting van draaipoorten, met 1 of meerdere MAGUNIT-2500. Voorkomt dat voorbijgangers tegen de uitstekende B-MAG onderdelen stoten.



#### Beschikbare kleuren

ZILV 9005

#### Specificaties

- Profiellengte: 2,00 meter
- Eenvoudige en snelle montage: Quick-Fix
- Geen laswerk meer
- Gepoederlakte aluminium behuizing
- Speciaal ontworpen voor buitengebruik



#### Bestelcode

- N-LINE-B-MAG- - Aluminium uitvalprofiel voor MAGUNIT-2500
- MAGUNIT-2500 - Magneet en ankerplaat voor N-LINE-B-MAG en N-LINE-S-MAG profielen



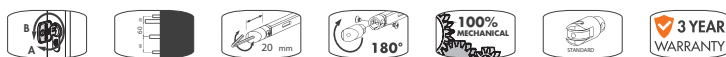
## Mechanisch codeslot

### LMKQ V2 (Gepatenteerd)

Mechanisch codeslot met aluminium behuizing en roestvrijstalen binnenwerk. Doordat dit slot werkt zonder batterijen of elektriciteit, kan je op een snelle en eenvoudige manier elke poort uitrusten met toegangscontrole. Dankzij de 20 mm continue regelbaarheid van beide pennen, kan u elke poort haarfijn afregelen om een optimale vergrendeling te garanderen. Een massieve, roestvrijstalen nachtpen met 23 mm dieptevergrendeling garandeert een veilige sluiting.

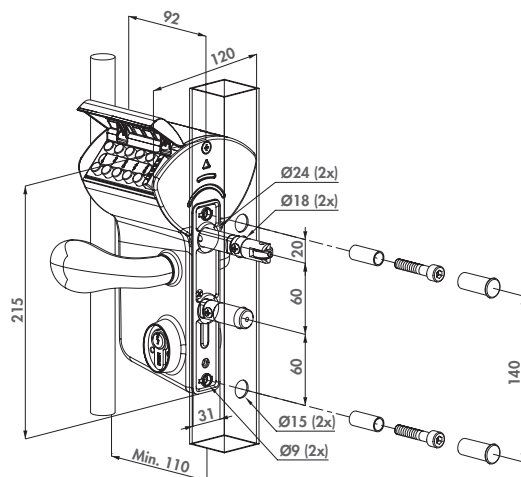
#### Kleur slotkast

6005 6009 9005 9010 ZILV 7016



#### Specificaties

- ISO 9227 KTL / Elektrostatisch dompel gelakte slotkast weerstaat 1000 uur zoutneveltest
- Dubbelzijdig bedienbaar codeklavier
- Mogelijkheid om met verschillende in- en uitgangscodes te werken
- Polyamide afdekplaat: beschermt tegen regen en stof
- Eenvoudige en snelle code-instelling of -wijziging
- Met regelbare, polyamide roltop voor een gemakkelijke sluiting
- Uiterst robuuste en gebruiksvriendelijke mechaniek
- Automatische codereset na opening met de krukken
- Anticode detectie met inwendige veiligheidsdrukplaat
- Uitwisselbaar met alle Locinox draaiportsloten



#### Aanbevolen slotvangers



SAKL QF



#### Aanbevolen poortsluiters



SAMSON-2



MAMMOTH-180



TIGER



VERTICLOSE-STD

#### Bestelcode

##### Voor vierkante profielen

- LMKQ3030 V2L - Regelbaar van 30 mm tot 50 mm
- LMKQ4040 V2L - Regelbaar van 40 mm tot 60 mm
- LMKQ6060 V2L - Regelbaar van 60 mm tot 80 mm

##### Voor ronde profielen

- LMRQ3030 V2L - Regelbaar van 30 mm tot 50 mm
- LMRQ4040 V2L - Regelbaar van 40 mm tot 60 mm
- LMRQ6060 V2L - Regelbaar van 60 mm tot 80 mm

##### Voor platte profielen

- LMPQ1010 V2L - Regelbaar van 10 mm tot 30 mm

# Accessoires





## Design LED-verlichting voor paalmontage

### TRICONE

Plug & Play design LED voor uw poorten en afsluitingen. Zorgt voor een esthetische touch bij een minimaal elektriciteitsverbruik! De Quick-Fix-bevestiging zorgt bovendien voor een snelle en stevige montage op uw hekwerkpalen.

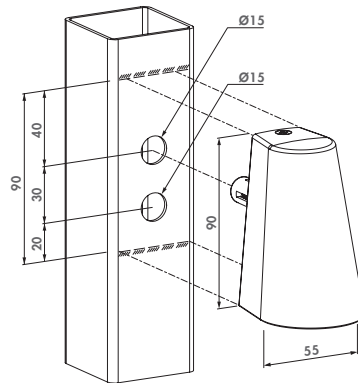


#### Beschikbare kleuren

9005 ZILV

#### Specificaties

- Snelle montage met Quick-Fix
- Aluminium behuizing met kunststof (POM) kabelgeleiding/connector-houder
- 3 witte high flux LED's
- $\pm 140^\circ$  stralingshoek
- Levensduur: 50.000 uur
- 300 lux (verlichtingssterkte)
- Vermogen:  $\pm 1W$  (bij 12V DC)
- 12 V AC of DC (max. 18 V DC of peak AC)
- Minimaal verbruik bij langdurige prestaties
- Printplaat is ingegoten voor optimale weersbestendigheid
- 20 Tricone op de AC-voeding aan te sluiten, 15 op de DC-voeding
- IP54



#### Bestelcode

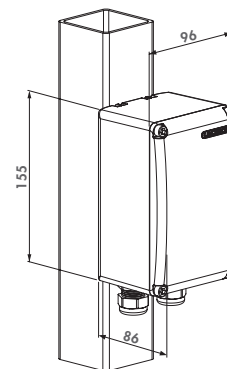
- TRICONE - Design LED verlichting met Quick-Fix bevestiging voor poorten



## Transfo-behuizing

### PB-1

Aluminium gecoate transfo-box voorzien van Quick-Fix voor snelle en stevige montage. IP66



#### Beschikbare kleuren

9005 ZILV

#### Specificaties

- Waterdichte transfo-behuizing - IP66
- Aluminium gepoederlakt
- Dinrail 86 mm breed (5 eenheden)
- Wordt geleverd met 2 wartels M20, 2 afsluitdoppen M16
- Innovatieve Quick-Fix-bevestiging
- Ontworpen met koelvinnen op de achterkant

#### Bestelcode

- PB-1 - Transfo-behuizing 155 x 96 x 86 mm met DIN-rail en Quick-Fix bevestigingen

#### Behuizing voor voedingen en timer



AC-TRANS-12V-25W



DC-ACCESS-12V-20W



DC-POWER-12V-20W



DC-POWER-24V-25W





### Beschikbare kleuren

ZILV

### Specificaties

- Vandaalbestendige, roestvrijstalen, gevlochten doorvoerkabel
- Verkrijgbaar met 450 mm of 650 mm kabel
- Beschermt elektrische kabels tegen vandalisme, vuil, vocht en ongedierte
- Stevige montage door middel van 8 zelfborende, roestvrijstalen schroeven
- Kabeldoorvoer: aluminium behuizing
- Binnendiameter: Ø9 mm

### Aanbevolen kabel



2005



### Beschikbare kleuren

ZILV

### Specificaties

- Roestvrijstalen doorvoerslang voor elektrische kabel
- Lengte van de kabel 450 mm
- Voorzien van 8 zelftappende schroeven

### Aanbevolen kabel

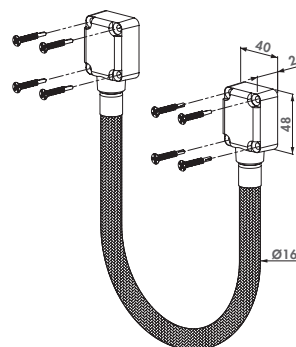


2005

## Verstevigde roestvrijstalen, gevlochten doorvoerkabel

DVK-HD

Esthetische en robuuste oplossing voor doorvoer van elektrische bekabeling. Beschermt in een buitenomgeving uw elektrische kabels tegen vuil, vocht en vandalisme. De doorvoerkabel omsluit en beschermt de bekabeling van uw elektrisch gevoede poortonderdelen en vermijdt de kans op kortsluiting.



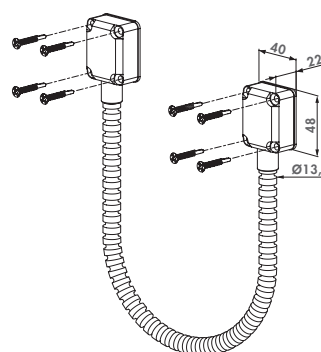
### Bestelcode

- DVK-HD-450 - Roestvrijstalen doorvoerkabel 450 mm
- DVK-HD-650 - Roestvrijstalen doorvoerkabel 650 mm

## Doorvoerkabel

DVK

Roestvrijstalen doorvoerslang. Ideaal om uw elektrische kabels te beschermen in een buitenomgeving.



### Bestelcode

- DVK - Roestvrijstalen doorvoerkabel 450 mm



### Specificaties

- Dinrail of rechtstreekse montage
- Vermogen: 25 W
- Primaire spanning: 230 V
- Secundaire spanning: 12 V AC
- Behuizing in aluminium
- Robuuste controle module: ingegoten geheel om te weerstaan aan vochtigheid

## Veiligheidstransformator 12 V AC

AC-TRANS-12V-25W

Veiligheidstransformator 12 V AC

#### Bestelcode

- AC-TRANS-12V-25W - Transfo 12 V AC - 25 W



### Specificaties

- Dinrail of rechtstreekse montage
- Eenvoudig te bedienen: Tijdsbereik geschakelde toestand regelbaar door middel van drukknoppen van 1 tot 99s
- Ingestelde tijd duidelijk afleesbaar op display
- Robuuste controle module: ingegoten geheel om te weerstaan aan vochtigheid
- Ingangsspanning 220V AC / Maximaal uitgaand vermogen: 25W

## All-in one 12 V DC toegangsmodule met geïntegreerde timer

DC-ACCESS-12V-20W

All-in-one, Plug&Play Toegangsmodule (ingang 220 V AC) . Inclusief voeding en timer die digitaal ingesteld en afgelezen worden voor een vertraging van 1 tot 99 s. Hierop kan eenvoudig een 12V DC Fail Open - en Fail Close component aangesloten worden.

#### Bestelcode

- DC-ACCESS-12V-20W - All-in one 12V DC toegangsmodule



### Specificaties

- Dinrail of rechtstreekse montage
- Vermogen: 20 W
- Primaire spanning: 230 V
- Secundaire spanning: 12 V en 13 V DC
- Behuizing in aluminium
- Robuuste controle module: ingegoten geheel om te weerstaan aan vochtigheid

## Veiligheidsvoeding 12 V en 13 V DC

DC-POWER-12V-20W

Veiligheidsvoeding 12 V / 13 V DC - 20 W

#### Bestelcode

- DC-POWER-12V-20W - Voeding 12 V DC - 20 W



### Specificaties

- Dinrail of rechtstreekse montage
- Vermogen: 25 W
- Primaire spanning: 230 V
- Secundaire spanning: 24 V en 25 V DC
- Behuizing in aluminium
- Robuuste controle module: ingegoten geheel om te weerstaan aan vochtigheid

## Veiligheidsvoeding 24 V en 25 V DC

DC-POWER-24V-25W

Veiligheidsvoeding 24 V / 13 V DC - 25 W

#### Bestelcode

- DC-POWER-24V-25W - Voeding 24-25 V DC - 25 W



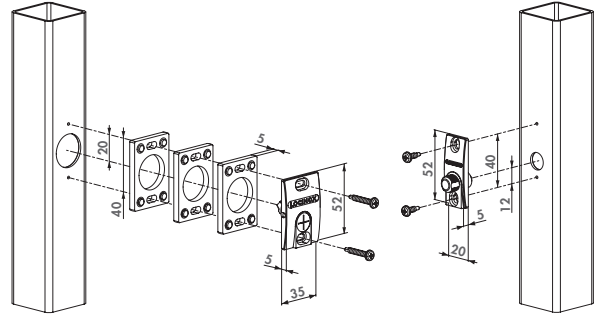
## Positiedetectieset voor poorten - Stand alone

### GATESWITCH

Multi-inzetbare positiedetectieset, bestaande uit een magneet en magneetschakelaar. Deze set kan eenvoudig aangesloten worden op tal van elektrische systemen zoals bvb uw toegangscontrole of alarminstallatie. De afstand tussen de magneetcontacten kan snel en eenvoudig aangepast worden dmv de regelbare magneet en bijgeleverde opvulplaatjes. Bovendien licht het geïntegreerd LED-lampje (bij activatie) op als de poort zich in de gewenste positie bevindt; waardoor u uw installatie met veel gemak kunt afregelen.

### Specificaties

- Kan worden gemonteerd op elke poort
- Mogelijkheid tot activatie van LED-lampje wanneer de magneet door de sensor gedetecteerd wordt (vereist 12 V DC aan de poort)
- Mogelijkheid om te schakelen over een NO en/of NG contact
- Vereiste afstand tussen de poort en de paal aan slotvangerzijde is min. 10 mm en max. 50 mm
- Eenvoudige aanpassing van de afstand tussen magneet en magneetschakelaar door middel van opvulplaatjes (fillers) en regelbaar magneetgedeelte



### Aanbevolen voeding



DC-POWER-12V-20W



DC-ACCESS-12V-20W

### Bestelcode

- GATESWITCH - Voor poortsituaties met een min. opening van 10 mm en max. 50 mm tussen paal en poort







Poortsluiters

# i Poortsluiters

Onze poortsluiters vervolledigen ons assortiment aan kwalitatieve hardware voor poorten. Dankzij hun gepatenteerde, temperatuursonafhankelijke, hydraulische demping blijft hun sluitsnelheid ongewijzigd, ongeacht de weersinvloeden. Zowel de sluitsnelheid als -kracht zijn via stelvijzen regelbaar en een eindslag kan voorzien worden.



100% mechanisch



Tijdsbesparend



Links/rechts omkeerbaar



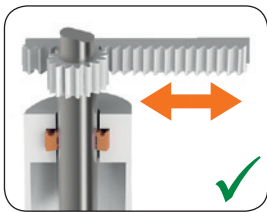
Quick-Fix bevestiging



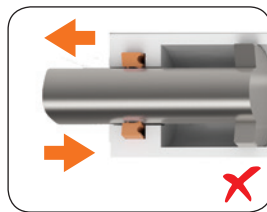
500.000 bewegingen



Weersbestendig



ROTATIEDICHTING



LINEAIRE DICHTING

## DUURZAAM

Bij het overzetten van de rotatie in een lineaire beweging maakt Locinox altijd gebruik van een rotatiedichting.

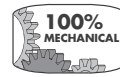
De indringing van vuil en vocht en het verlies van olie zijn op termijn onmogelijk.

## PRODUCT SELECTIE:

|                  |                 | SCHARNIER  |      | OPENINGSHOEK | AANPASBAARHEID |        |          | PERFORMANTIE      |                   |
|------------------|-----------------|------------|------|--------------|----------------|--------|----------|-------------------|-------------------|
|                  |                 | 90°        | 180° |              | Snelheid       | Kracht | Eindslag | Poortgewicht (kg) | Poortbreedte (mm) |
| <b>Nieuw</b>     | TIGER           | INTEGRATIE |      | 180°         | ✓              |        | ✓        | 75                | 1100              |
|                  | MAMMOTH-180     | INTEGRATIE |      | 180°         | ✓              | ✓      | ✓        | 150               | 1500              |
| <b>Retro Fit</b> | LION            | ✓          | ✓    | 180°         | ✓              |        | ✓        | 75                | 1100              |
|                  | VERTICLOSE      |            | ✓    | 180°         | ✓              | ✓      | ✓        | 120               | 1200              |
|                  | VERTICLOSE-RAIL | ✓          |      | 180°         | ✓              | ✓      | ✓        | 150               | 1500              |
|                  | RHINO           |            | ✓    | 180°         | ✓              |        | ✓        | 150               | 1500              |
|                  | SAMSON          | ✓          | ✓    | MAX 150°     | ✓              | ✓      | ✓        | 150               | 2000              |

# i Temperatuurscompensatie

De sluitkracht van een poortsluiter is een belangrijke factor, maar wist je dat de buitentemperatuur de sluitsnelheid van uw poortsluiter beïnvloedt? Poortsluiters worden immers blootgesteld aan wisselende omstandigheden, koud in de morgen, heet over de middag of denk maar aan vriestemperaturen in de winter...



100% mechanisch



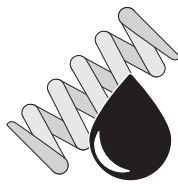
Weersbestendig



500.000 bewegingen

## HYDRAULISCHE POORTSLUITERS

Een hydraulische poortsluiter sluit door de combinatie van een veer en hydraulische olie. Deze olie is gevoelig aan buitentemperaturen, en wordt dikker naarmate de temperatuur daalt.



Als dit probleem niet wordt opgevangen, kan het zijn dat de sluitingstijden van de poortsluiter dramatisch de hoogte inschieten of dat de poortsluiter zelfs helemaal niet meer functioneert.

## LOCINOX POORTSLUITERS

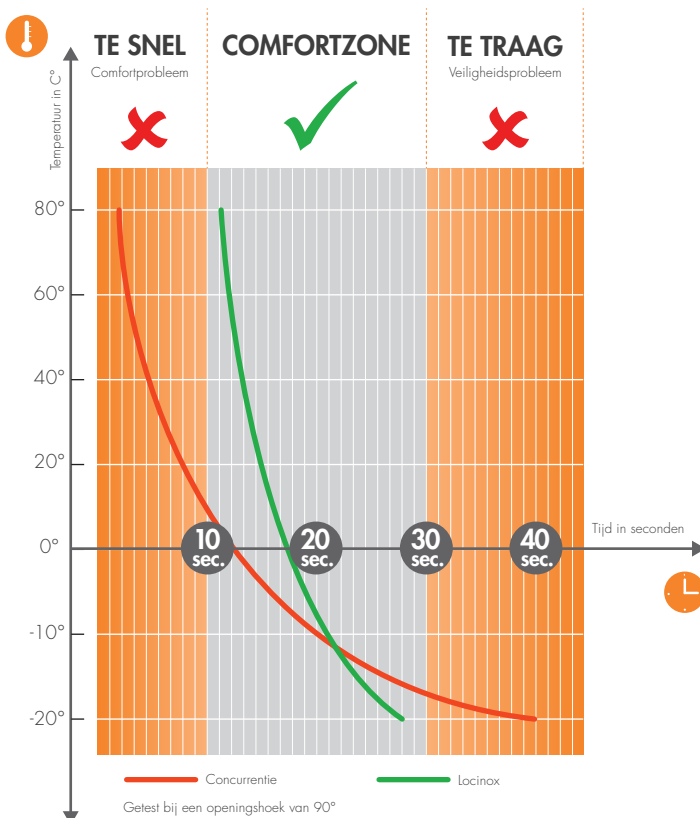
Locinox poortsluiters vangen dit probleem perfect op en zorgen ervoor dat uw poort steeds sluit binnen de

comfortzone. Dankzij een gepatenteerde hydraulische demping past een Locinox poortsluiter zich aan, zelfs bij extreme temperaturen. Hierdoor kunnen wij een stabiele sluiting garanderen, zonder dat de poortsluiter moet worden bijgesteld.

## WIJ DEDEN DE TEST

We hebben alle poortsluiters ingesteld op kamertemperatuur, hierna hebben we ze blootgesteld aan temperaturen van  $-30^{\circ}\text{C}$  tot  $+70^{\circ}\text{C}$  en hebben de sluitsnelheid gemeten bij een openingshoek van  $90^{\circ}$ .

Dankzij het temperatuurscompensatiesysteem zal elke poortsluiter volgens dezelfde snelheid sluiten - wat ook de buitentemperatuur is.



## COMFORTZONE

De ideale sluitingstijd voor een poortsluiter (als je de poort  $90^{\circ}$  zou openen) ligt tussen de 10 en de 30 seconden. We noemen dit de comfortzone. Als een poort er langer over doet om te sluiten, zou dit een probleem kunnen zijn voor de veiligheid. Minder lang is ook geen optie, dan zou de poort dichtslaan, waardoor je niet op een normale manier door de poort kan.

Vele oplossingen die we vandaag op de markt vinden slagen helemaal niet in deze doelstellingen: gasveren reageren te gevoelig of te kleine poortsluiters zijn nauwelijks af te regelen.

Dankzij de constante sluitsnelheid van de Locinox poortsluiters zijn comfort, gemoedsrust en veiligheid altijd gegarandeerd.

## Compact, zelfsluitend scharnier



TIGER (Gepatenteerd)

Zelfsluitend gelagerd scharnier met een openingshoek van 180° dat poorten tot 75 kg comfortabel sluit. Zowel snelheid als eindslag kunnen na installatie bijgesteld worden. Snelle installatie door middel van Quick-Fix bevestiging. Combinatie met Puma (niet-zelfsluitend) scharnier. Volledig conform Rospa normering.

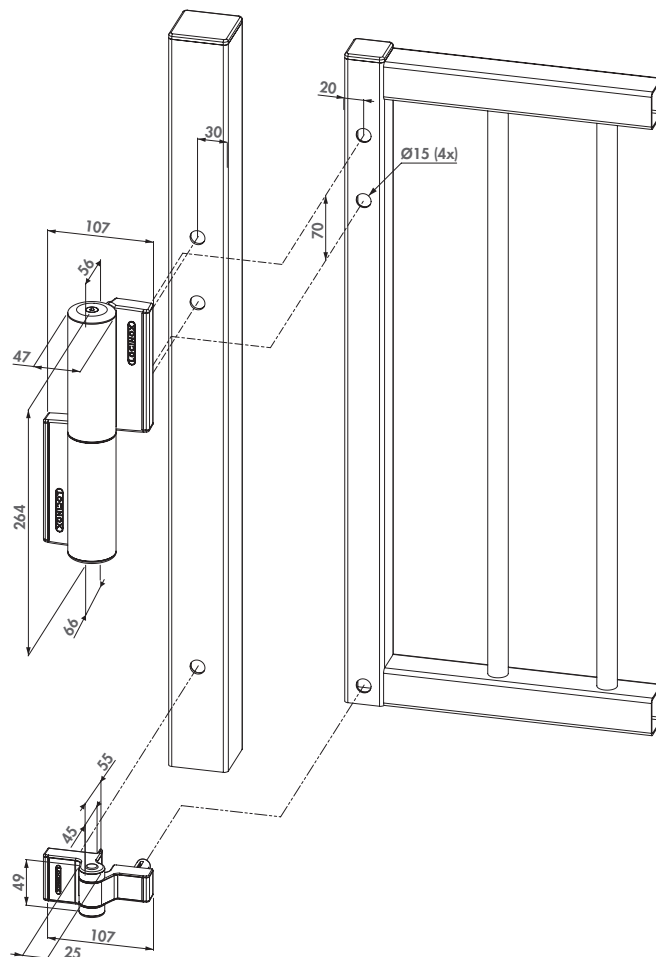
### Beschikbare kleuren

**9005** **ZILV**



### Specificaties

- Zelfsluitende 180° werking met regelbare sluitsnelheid en eindslag
- Sluitsnelheid ongevoelig voor temperatuurschommelingen
- Inclusief PUMA scharnier uit gepoederlakt aluminium
- Gepoederlakte aluminium behuizing
- Eenvoudige en snelle montage: Quick-Fix
- Esthetische vormgeving
- Vandalismebestendig
- 180° opening en sluiting
- Voor links- en rechtsdraaiende poorten
- Voor poorten tot max. 75 kg en max. 1,1 m breed
- Getest op 500.000 bewegingen
- Getest tot -30° C en +70° C
- 2-dimensioneel verstelbaar
- 20 mm verstelbaar in de hoogte
- 10 mm verstelbaar in de breedte
- Volledig conform Rospa / PMR / ADA normering



#### Bestelcode

- TIGER - Hydraulische poortsluiter en Pumascharnier voor poorten tot 75 kg

# Hydraulische poortsluiter en 180° scharnier in één

MAMMOTH-180 (Gepatenteerd)

Hydraulische poortsluiter en scharnier in één. Designvol, zelfsluitend scharnier dat comfortabel opent en poorten tot 150 kg efficiënt sluit. Met gepatenteerde hydraulische demping die onafhankelijk van temperatuurschommelingen werkt. Zowel kracht, snelheid als eindslag zijn regelbaar.



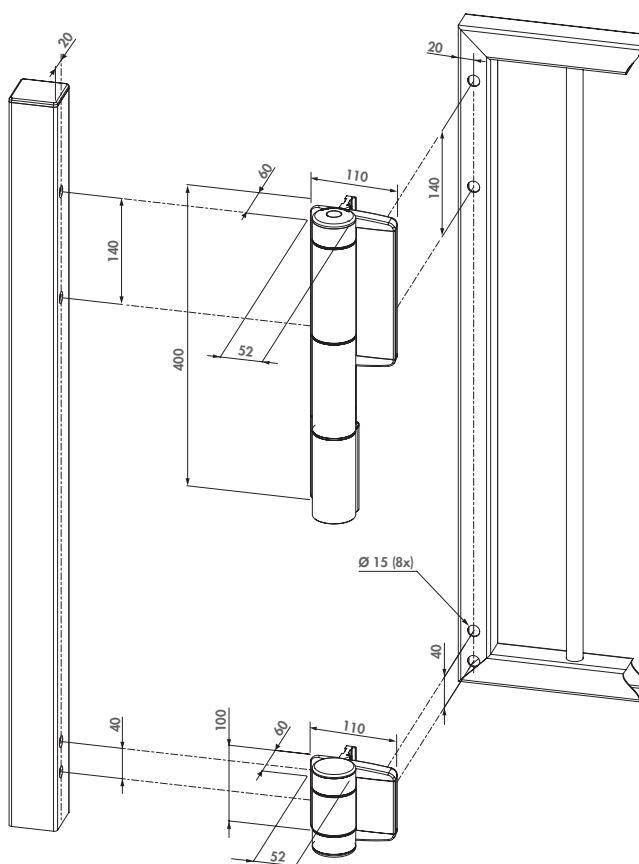
## Beschikbare kleuren

9005 ZILV



## Specificaties

- Zelfsluitend scharnier met gepatenteerde hydraulische demping
- Traploos regelbare sluitsnelheid & sluitkracht
- Regelbare eindslag voor feilloos sluiten
- Snelle montage met Quick-Fix
- Geen links- en rechtsdraaiende poorten meer in stock
- Openingshoek van 180°
- Gepoederlakte aluminium behuizing
- roestvrijstalen lagering
- 2-dimensioneel regelbaar (2 x 20 mm)
- Lage weerstand bij openen: max. 15 Nm
- Conform alle wetgevingen ivm max vereiste krachten om poort te openen
- Inclusief onderste Dino scharnier (roestvrijstalen lagering)
- Speciaal ontworpen voor buitengebruik: regen- en vorstbestendig
- Inbraakveilig / Antidiefstal
- Sluitsnelheid ongevoelig voor temperatuurschommelingen
- Voor poorten tot max. 150 kg en max. 1,50 m breed
- Getest op 500.000 bewegingen
- Getest tot -30° C en +70° C



## Bestelcode

- MAMMOTH-180 - Hydraulische poortsluiter voor poorten tot 150kg



Beschikbare kleuren

**9005** ZILV

**NIEUW**

**Compacte hydraulische poortsluiter voor elke scharniersituatie**

Specificaties

- Geschikt voor elke scharniersituatie
- Voor poorten tot max. 75kg en max. 1,1 m breed
- Voor zowel links- als rechtsdraaiende poorten
- Zelfsluitende werking met regelbare sluitsnelheid en eindslag
- Getest op 500.000 bewegingen
- Getest van -30 °C tot +70°C
- Snelle en gemakkelijke montage: Quick-Fix
- Sluitsnelheid ongevoelig voor temperatuurschommelingen
- Compact & esthetisch design
- Gepoederlakte aluminium behuizing
- Regelbare kracht & sluitsnelheid
- Volledig conform Rospa / PMR / ADA normering

LION (Gepatenteerd)

De nieuwe compacte technologie van de Lion zorgt voor een esthetisch design en garandeert een veilige sluiting over de volledige 180°. Deze hydraulische poortsluiter kan op elke poortsituatie secondensnel gemonteerd worden door middel van het innovatieve Quick-Fix systeem. Een comfortabele werking van de Lion poortsluiter is gegarandeerd dankzij de haarfijne afregeling van snelheid en eindslag. Dit in combinatie met het gepatenteerde temperatuurscompensatiesysteem zorgt voor een constante sluitsnelheid van -30° tot +70°.



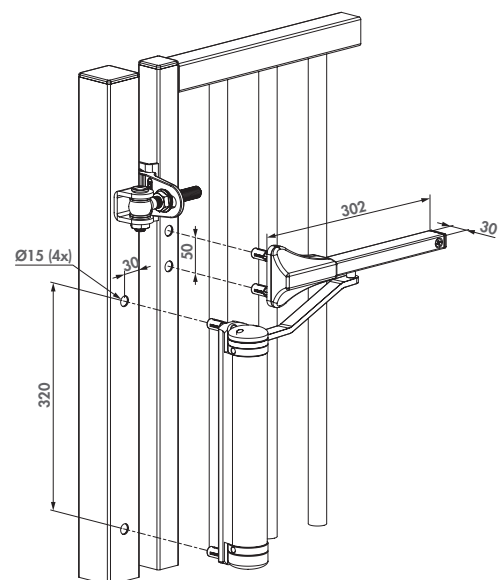
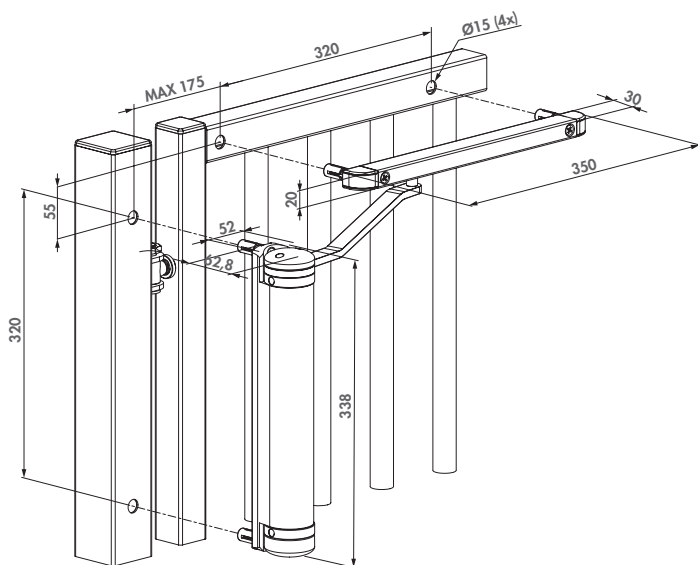
STAINLESS STEEL

500.000 TESTED



3 YEAR WARRANTY

ROSPA



Bestelcode

- LION - Compacte hydraulische poortsluiter voor elke scharniersituatie

**NIEUW**

## Hydraulische poortsluiter voor Locinox 180° scharnieren



RHINO (Gepatenteerd)

Hydraulische 180° poortsluiter met regelbare eindslag ontwikkeld voor montage op Locinox 180° scharnieren met gelagerde oogbout. De montage van de Rhino poortsluiter is uiterst eenvoudig dankzij de fysieke koppeling aan het aanwezige Locinox scharnier. Het correct uitlijnen van de poortsluiter met de scharnieren is niet meer nodig. Zowel de sluitsnelheid als de eindslag zijn eenvoudig regelbaar. Dankzij het gepatenteerde dempingsysteem is haar werking ongevoelig voor temperatuurschommelingen.

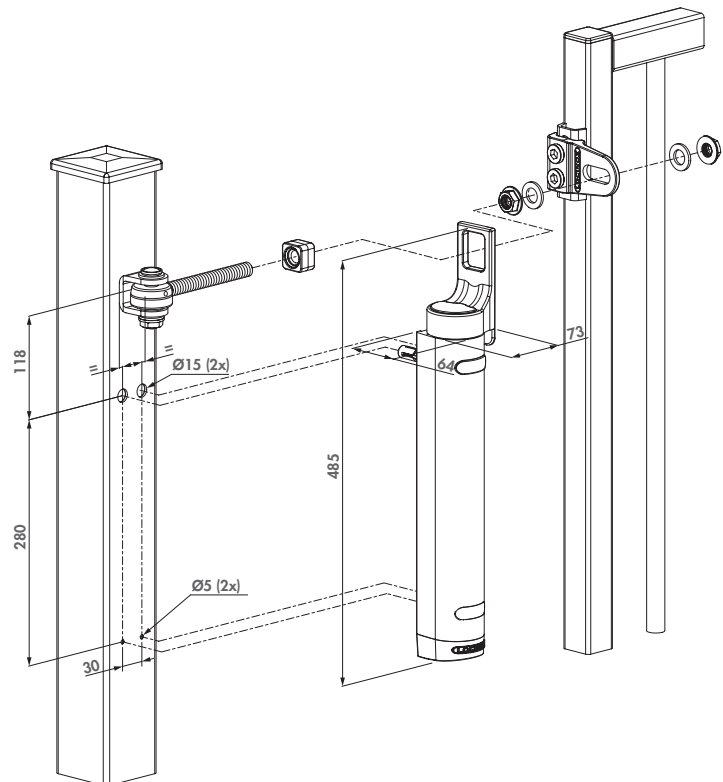
Beschikbare kleuren

ZILV



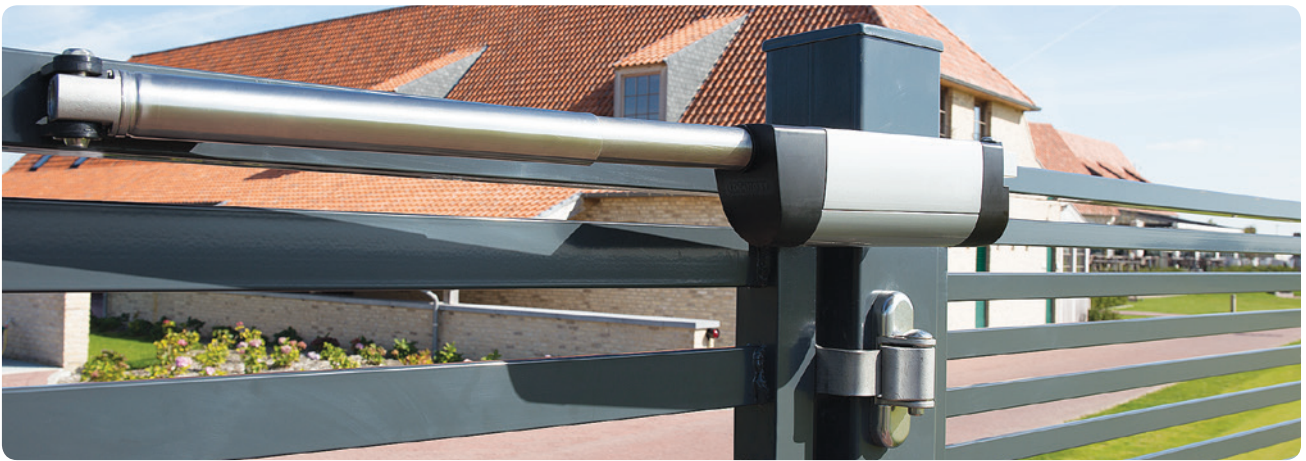
### Specificaties

- Maak van uw Locinox 180° scharnier een zelfsluitende oplossing
- Direct te monteren op 180° scharnieren M16 & M20 (GBMU & GBMU4D)
- Gebruik van RhinoDrill aanbevolen voor correcte montage
- Gelagerde oogbout aanbevolen (1034-ROLL-M16)
- Zelfsluitende 180° werking met regelbare sluitsnelheid en eindslag
- Aluminium gepoederlakt
- Voor zowel links- als rechtsdraaiende poorten
- Esthetische vormgeving
- Snelle en gemakkelijke montage: Quick-Fix
- Voor poorten tot max. 150 kg en max. 1,50 m breed
- Sluitsnelheid ongevoelig voor temperatuurschommelingen
- Getest op 500.000 bewegingen
- Getest van -30 °C tot +70°C
- Regelbare kracht & sluitsnelheid



Bestelcode

- RHINO - Hydraulische poortsluiter voor poorten tot 150 kg



Beschikbare kleuren

ZILV

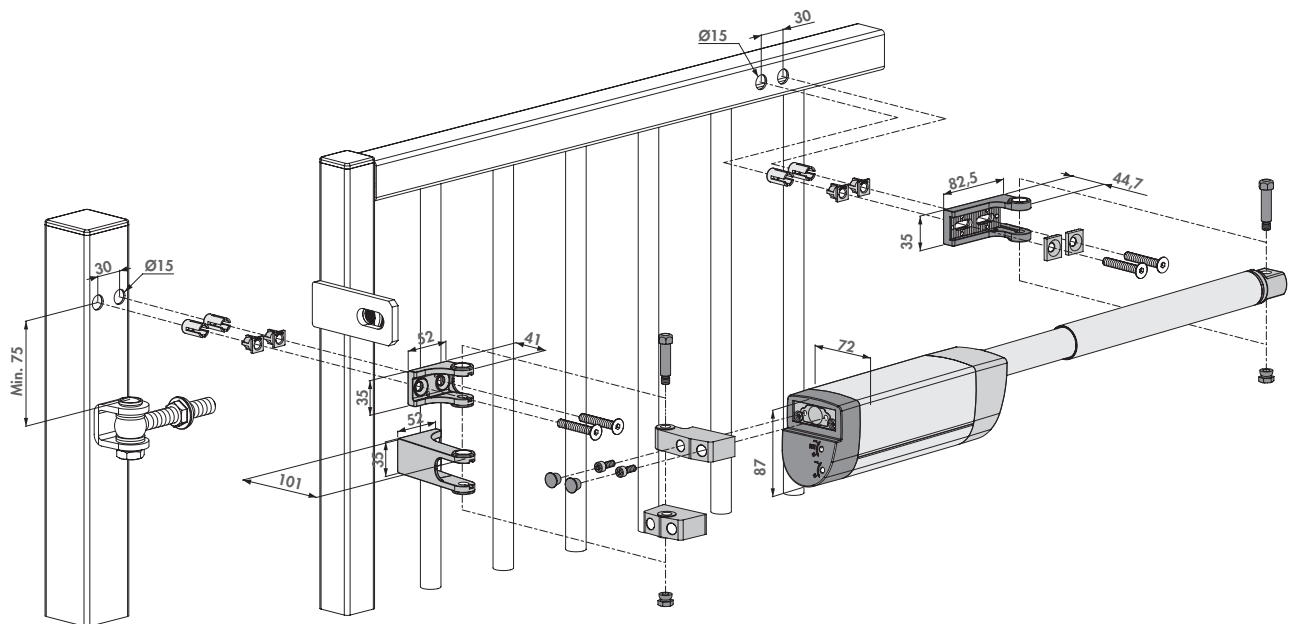
Specificaties

- Openingshoek tot 150° afhankelijk van montagesituatie
- Traploos regelbare sluitsnelheid & sluitkracht
- Nieuw: traploos regelbare eindslag voor feilloos sluiten
- Speciaal ontworpen voor buitengebruik: industriële kwaliteit
- Sluitsnelheid ongevoelig voor temperatuurschommelingen
- Eenvoudige en snelle montage: Quick-Fix
- Voor zowel links- als rechtsdraaiende poorten
- Voor poorten tot max. 150 kg en max. 2 m breed
- Getest op 500.000 bewegingen
- Getest tot -30° C en + 70°C

Polyvalente, hydraulische poortsluiter

SAMSON-2 (Gepatenteerd)

Eenvoudiger te installeren, soepeler in gebruik en geschikt voor alle poortconfiguraties. De eindslag kan met een stelvijs haarfijn afgeregeld worden na montage terwijl de bijgeleverde montagebeugels ervoor zorgen dat de Samson zelf in de meest atypische poortconfiguraties geïntegreerd kan worden. Uitgerust met de nieuwste technologie op vlak van hydraulische demping voor een soepel sluiten en openen van de poort. Door het gepatenteerde dempingsysteem is haar werking ongevoelig voor temperatuurschommelingen.



Bestelcode

- SAMSON-2 - Eén poortsluiter voor alle poorten tot 150 kg





## Beschikbare kleuren

ZILV

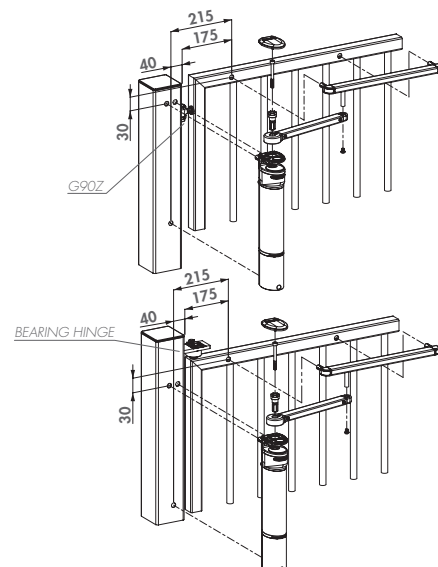
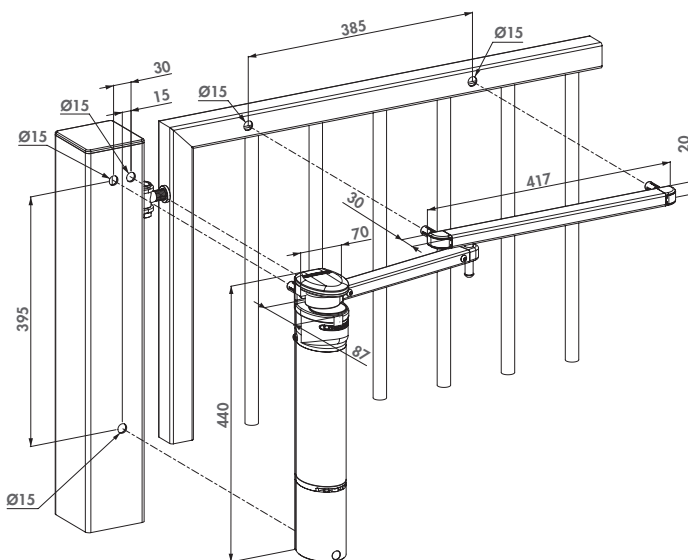
## Specificaties

- Openingshoek tot 150° afhankelijk van montagesituatie
- Traploos regelbare sluitsnelheid & sluitkracht
- Nieuw: traploos regelbare eindslag voor feilloos sluiten
- Speciaal ontworpen voor buitengebruik: industriële kwaliteit
- Sluitsnelheid ongevoelig voor temperatuurschommelingen
- Eenvoudige en snelle montage: Quick-Fix
- Voor zowel links- als rechtsdraaiende poorten
- Voor poorten tot max. 150 kg en max. 2 m breed
- Getest op 500.000 bewegingen
- Getest tot -30° C en +70° C

## Hydraulische verticale poortsluiter voor 90° scharniersituaties

### VERTICLOSE-RAIL (Gepatenteerd)

De Verticlose is een hydraulische poortsluiter met gemakkelijk regelbare snelheid, kracht en eindslag ook na installatie. Specifiek ontworpen voor gebruik buiten en gemaakt uit roestbestendige materialen. Ontworpen voor gebruik met 90° scharnieren. Door gebruik te maken van de "RAIL" worden de krachten van de poortsluiter maximaal benut. Uiterst gemakkelijke installatie door middel van boortemplate en Quick-Fix. Door het gepatenteerde dempingsysteem is haar werking ongevoelig voor temperatuurschommelingen.



### Bestelcode

- VERTICLOSE-RAIL - Met arm en rail voor 90° scharniersituatie



## Hydraulische verticale poortsluiter voor 180° scharniersituaties

VERTICLOSE-STD (Gepatenteerd)

De Verticlose is een hydraulische poortsluiter met gemakkelijk regelbare snelheid, kracht en eindslag ook na installatie. Specifiek ontworpen voor gebruik buiten en gemaakt uit roestbestendige materialen. Ontworpen voor gebruik met 180° scharnieren. Uiterst gemakkelijke installatie door middel van boortemplate en Quick-Fix. Door het gepatenteerde dempingssysteem is haar werking ongevoelig voor temperatuurschommelingen. (bij activatie) op als de poort zich in de gewenste positie bevindt; waardoor u uw installatie met veel gemak kunt afregelen.

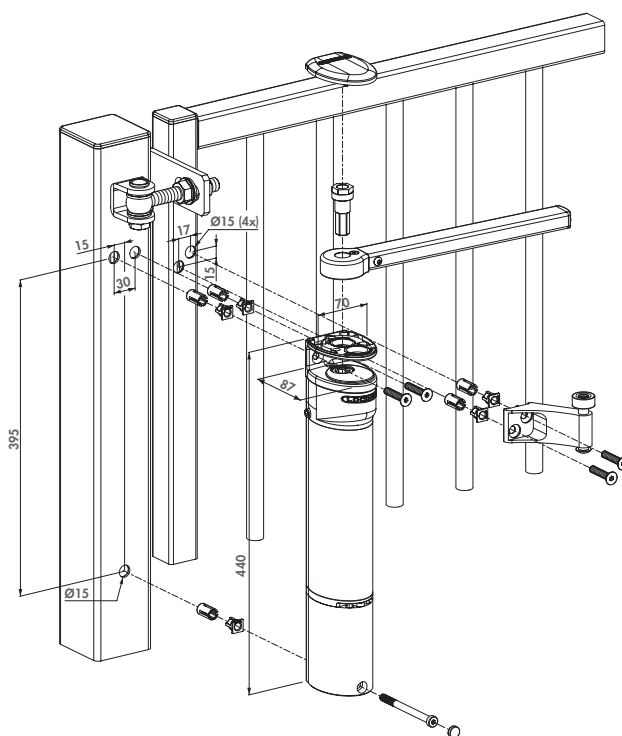
Beschikbare kleuren

ZILV



### Specificaties

- Traploos regelbare sluitsnelheid & -kracht en eindslag na installatie
- Sluitsnelheid ongevoelig voor temperatuurschommelingen
- Speciaal ontworpen voor buitengebruik: industriële kwaliteit
- Maximum openingshoek : 180° (geen "GATESTOP" nodig)
- Ideaal in combinatie met 180° scharnieren
- Gepoederlakte aluminium behuizing
- Voor links- en rechtsdraaiende poorten
- Voor poorten tot max. 120 kg en max. 1,20 m breed
- Getest op 500.000 bewegingen
- Getest tot -30° C en +70° C



Bestelcode

- VERTICLOSE-STD - Met arm voor 180° scharnier- en muursituaties

De Locinox filosofie:  
**Smart solutions, better fences**



**VOLLE KRACHT VOORUIT**

Innovatie als de motor van uw groei



**MODULARITEIT**

Ontworpen voor flexibiliteit op elk moment



**TOEGEVOEGDE WAARDE**

Hoge kwaliteit die gemoedsrust verzekert



**24/7 WEBSHOP**

Bestel wanneer het u uitkomt



**FULL SERVICE**

Uitzonderlijke dienst na verkoop



**UITGEBREIDE GARANTIE**

Duurzame oplossingen op lange termijn



**TRANSPARANTIE**

Oprechte en duidelijke communicatie, dag in dag uit



**BETROUWBAAR**

Onze beloften en deadlines worden altijd gehaald



**LOYAAL**

Langdurige relaties en een win-winsituatie voor iedereen



Laat ons weten wat je denkt!

Tevreden over uw Locinox aankoop?  
Laat een review na op [www.locinox.com](http://www.locinox.com)  
of deel uw ervaring op:



## **LOCINOX NV**

Mannebeekstraat 21

B-8790 Waregem - Belgium

Tel. +32 (0)56 77 27 66

Fax. +32 (0)56 77 69 26

E-mail: [info@locinox.com](mailto:info@locinox.com)

Web: [www.locinox.com](http://www.locinox.com)

Locinox  - Dutch