

# Montagehandleiding dubbele Premium poort.



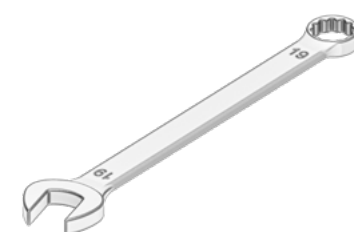
## Persoonlijke beschermingsmiddelen.

Dubbele Premium poort 4000 - 5000 mm



## Wat is er nodig voor het plaatsen van de poort?

Dubbele Premium poort 4000 - 5000 mm



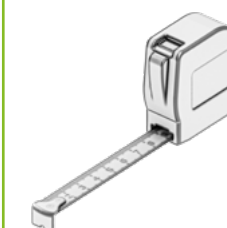
Steek- / Ringsleutel 19mm



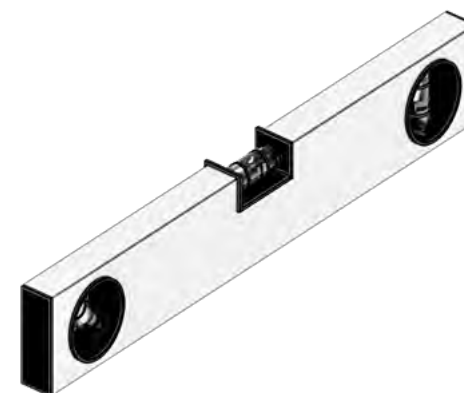
Schroevendraaier  
Kruiskop PH2



INBUS  
5 en 2,5



Rolmaat



Waterpas



Schep / Grondboor



## Controleer uw bestelling

Dubbele Premium poort 4000 - 5000 mm

Het hekwerk, de palen, de poort en evt. beton worden geleverd op een pallet en zijn vastgebonden aan een houten bok. Uiteindelijk wordt alles geseald.

Controleer bij aflevering de goederen en noteer eventuele beschadigingen op de vrachtbrief, vóórdat je ondertekent (na ondertekening vervalt het recht op reclamatie).



Bewaar de bestelling overdekt tot de montage om het te beschermen tegen de effecten van het weer.

## Haal de producten voorzichtig van de pallet af.

Dubbele Premium poort 4000 - 5000 mm

Snij voorzichtig de folie met een afbreekmes open zonder de producten te raken (Het beste aan de korte kant van de pallet).



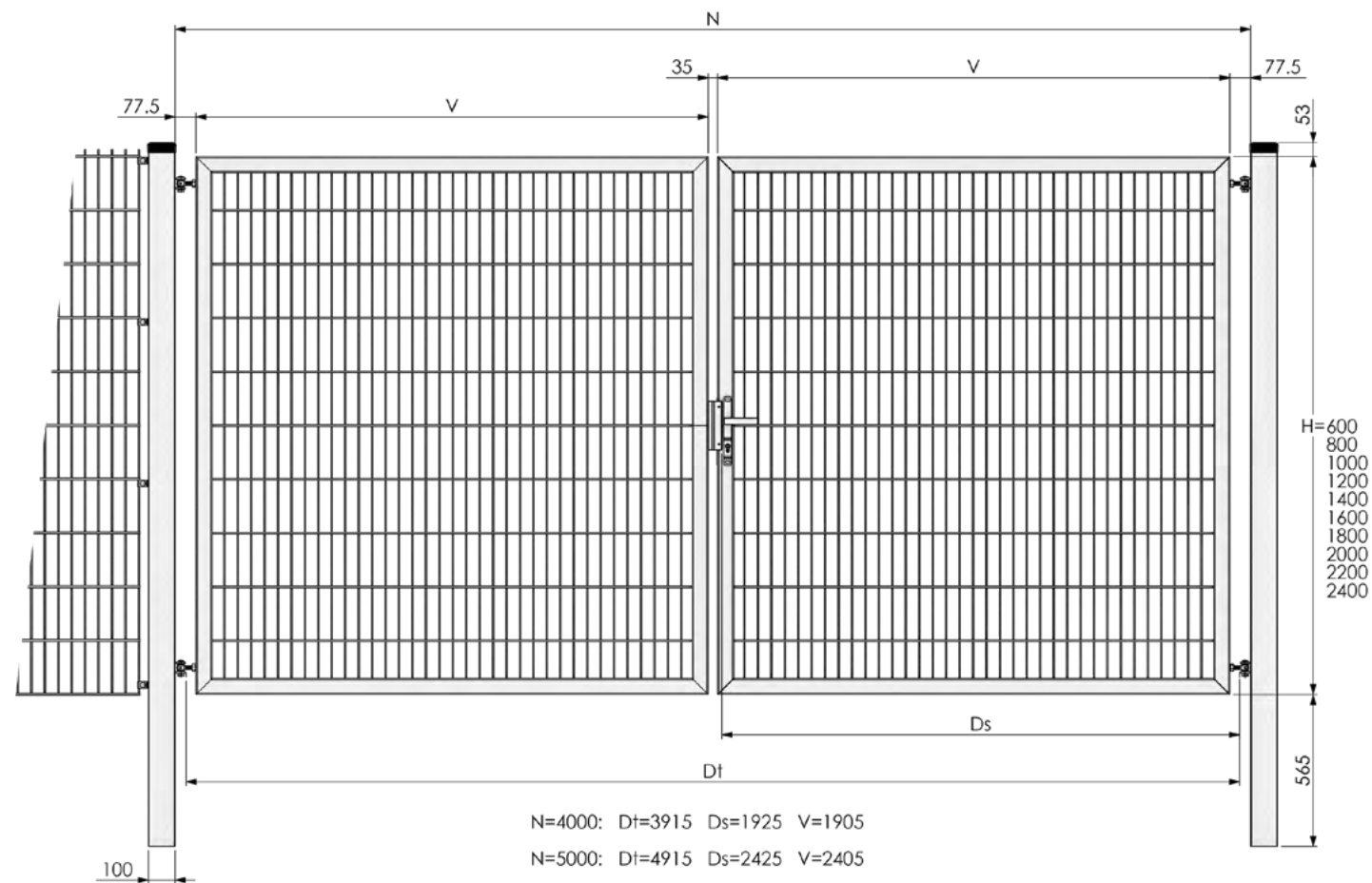
Verwijder de folie van losse onderdelen niet met een mes of ander scherp voorwerp, maar verwijder het voorzichtig om beschadigingen te voorkomen.

Heb je palen of afdeklijsten bij je bestelling? Til deze dan goed op wanneer je ze van de pallet aftilt, zo voorkom je krassen.



## Afmetingen van de enkele poorten uit de Premium 2022 serie.

Dubbele Premium poort 4000 - 5000 mm



### Maten bij benadering

N= Maat tussen de palen (Nominaal)

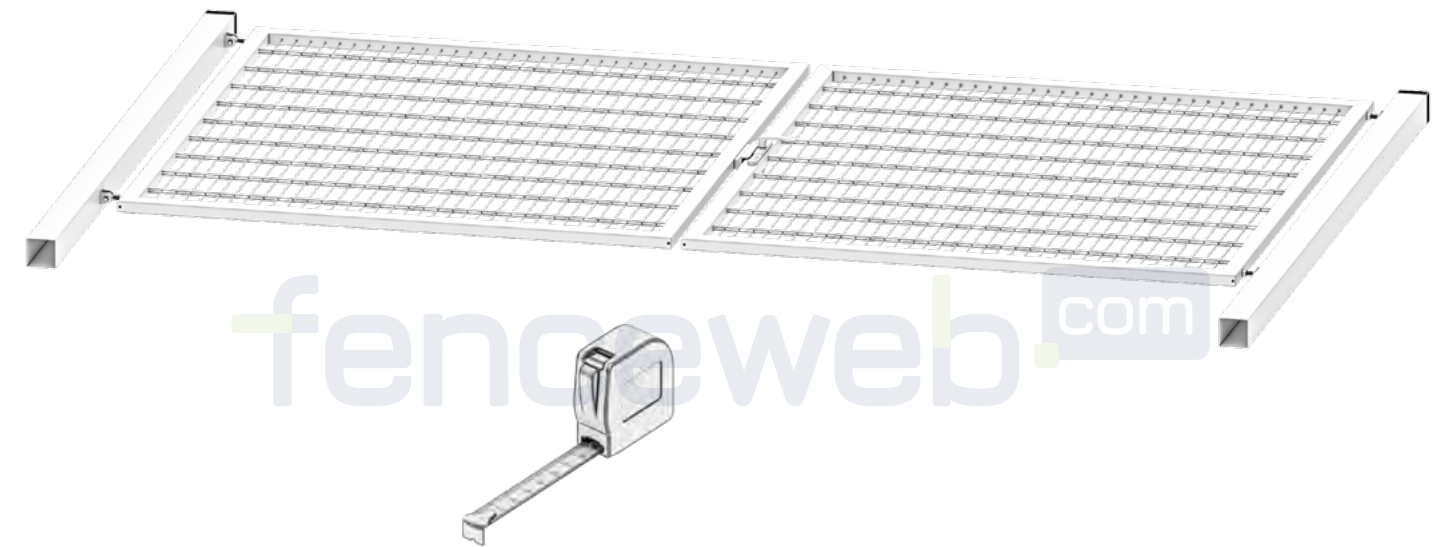
V= Vleugelbreedte

D= Werkelijke Doorgang tussen vanger en scharnier (Nominaal)

P= Paaldikte

## Vorbereiding: Meten is weten.

Dubbele Premium poort 4000 - 5000 mm



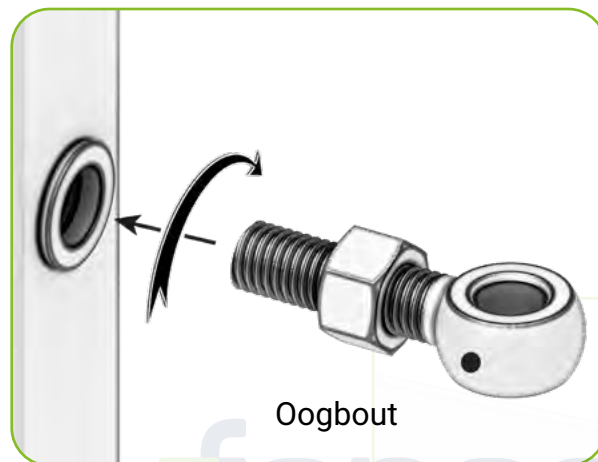
Leg de poortonderdelen uit op een zacht oppervlak en bepaal de maten.

Bepaal de **draairichting** en plaats van de poort vóór het plaatsen van de palen.



## Vorbereitung: Meten is weten.

Dubbele Premium poort 4000 - 5000 mm



Oogbout

Stel de **scharnieren** alvast af voor montagegemak later. Draai de moer aan de **oogbout** en draai de oogbout vervolgens in de **poortvleugel** vast. Draai de moer nog niet vast tegen de poortvleugel. Draai bij beide scharnieren de oogbout evenveel slagen in.

Mocht je achteraf meer of minder ruimte over hebben **tussen de palen** dan je voor ogen had, dan kun je de oogbout meer naar binnen of naar buiten draaien.

## Plaatsing: De palen vastzetten.

Dubbele Premium poort 4000 - 5000 mm

Plaats de **palen** loodrecht met een **waterpas** op de juiste positie en hoogte en zet ze vast met **beton**. Volg hiervoor de aanwijzingen op de verpakking. Laat het beton **uitharden** alvorens de poortvleugel te monteren!

Let op! De poort kan na montage in de breedte bijgesteld worden, maar niet in de hoogte. Zorg dus dat de palen even hoog staan en waterpas.

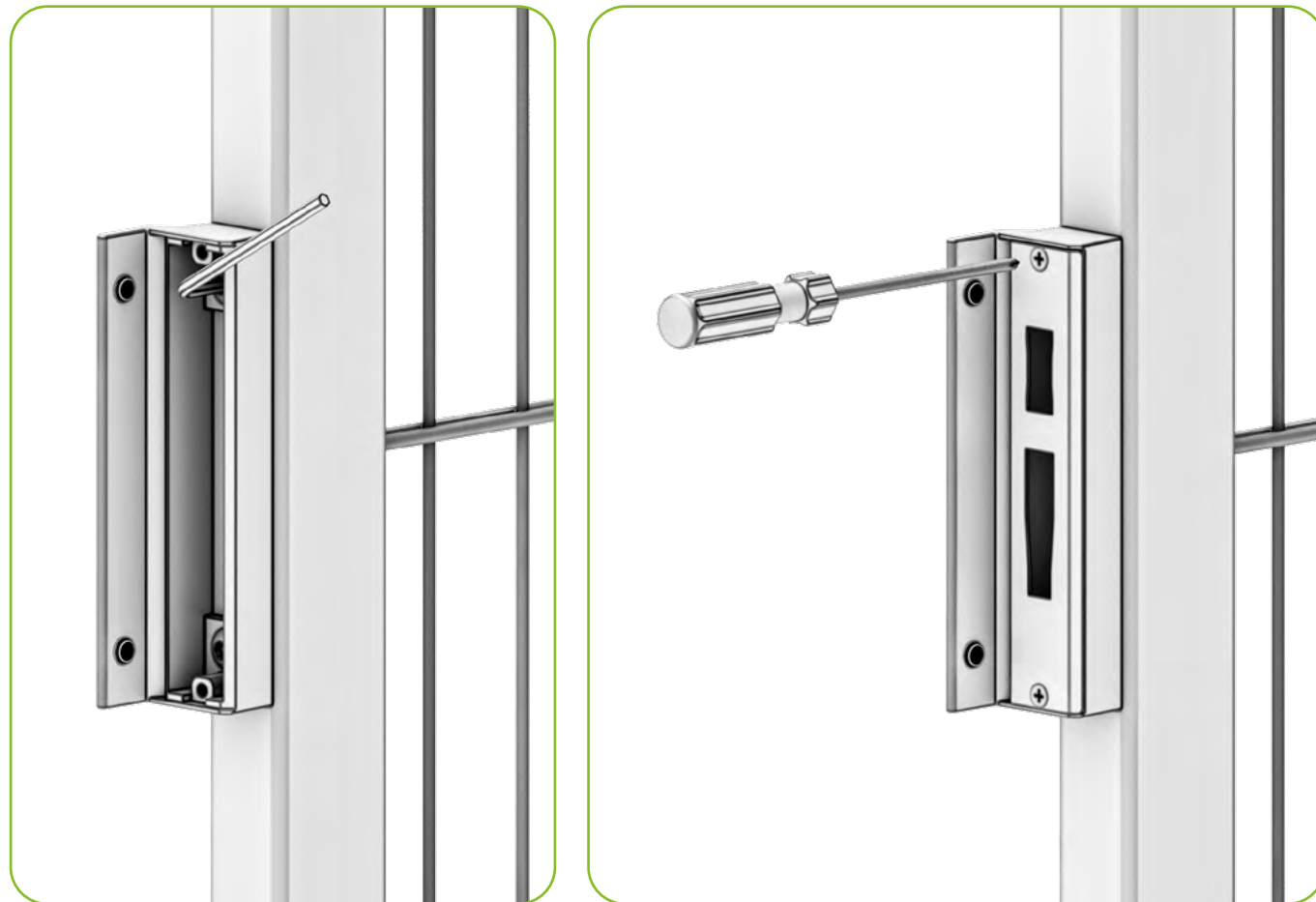


Deze stap bepaalt tevens hoe de poort open en dicht draait. Wees er zeker van dat je de palen juist plaatst.

## Montage: De slotvanger.

Dubbele Premium poort 4000 - 5000 mm

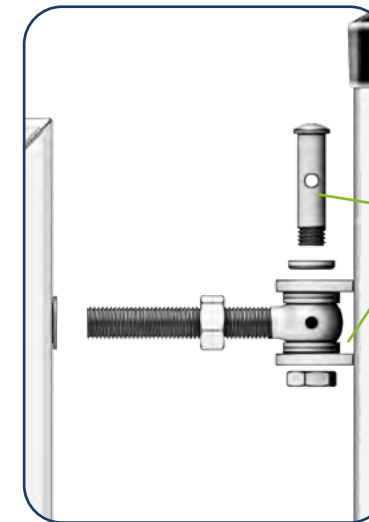
Monteer de **slotvanger** aan de paal met de inbussleutel en schroevendraaier.  
Let op dat je de slotvanger juist om monteert t.o.v. de draairichting van de poort.



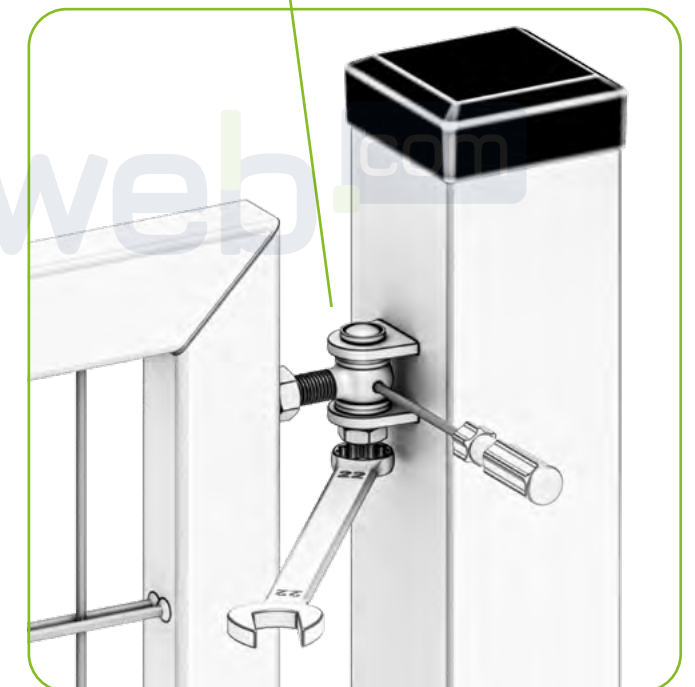
## Montage: De vleugel aan de paal monteren.

Dubbele Premium poort 4000 - 5000 mm

Hang vervolgens de poortvleugel in positie.  
Draai de moer aan de **oogbout** goed strak aan zodat de vleugel stevig vast zit aan de oogbout.



Lijn de gaten van de oogbout en de scharnierplaatjes uit en steek de **scharnierbout** hier doorheen. Vergeet de **borgringen** niet. Steek een **schroevendraaier** in de oogbouten draai met een steeksleutel de moer onderaan de bout vast. Doe dit voor alle scharnieren.



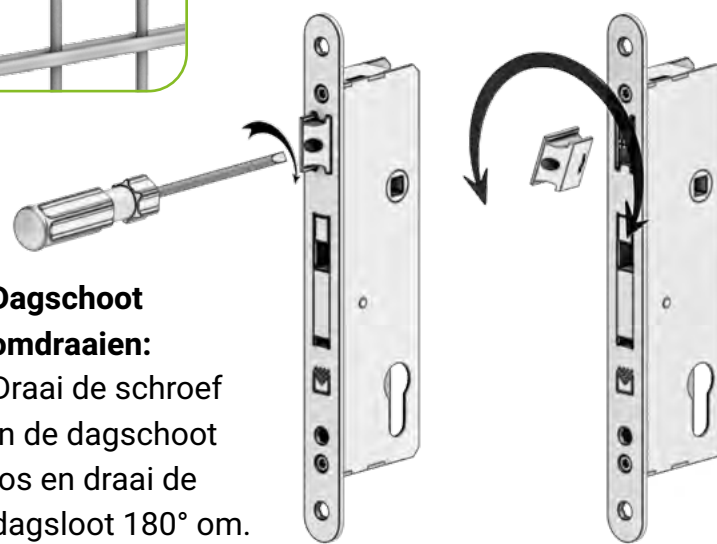
## Montage: Het slot.

Dubbele Premium poort 4000 - 5000 mm



Schuif de **slotkast** in de vleugel en draai deze vast met de **inbussleutel**.  
Duw nu de klink met de afdekplaat samen met het **cilinderslot** in de kast en schroef de afdekplaat vast met de **schroevendraaier**.

**Dagschoot omdraaien:**  
Draai de schroef in de dagschoot los en draai de dagsloot 180° om.



## Gefeliciteerd, de poort staat!

Dubbele Premium poort 4000 - 5000 mm



Heb je feedback op deze handleiding?  
Dan horen wij dat graag!



Stuur je reactie naar:  
[info@hekwerkonline.nl](mailto:info@hekwerkonline.nl)