

Montagehandleiding enkele Professional poort.

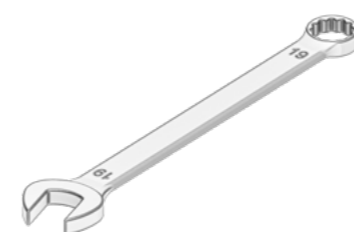
Persoonlijke beschermingsmiddelen.

Enkele Professional poort



Wat is er nodig voor het plaatsen van de poort?

Enkele Professional poort



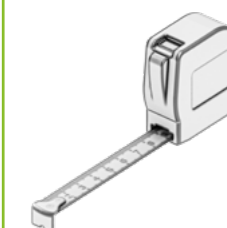
Steek- / Ringsleutel 19mm



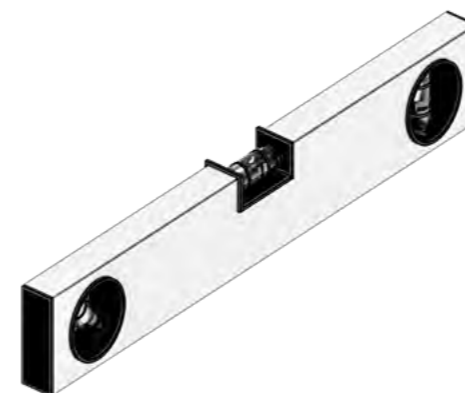
Schroevendraaier
Kruiskop PH2



INBUS
5 en 2,5



Rolmaat



Waterpas



Schep / Grondboor

Controleer uw bestelling.

Enkele Professional poort

Het hekwerk, de palen, de poort en evt. beton worden geleverd op een pallet en zijn vastgebonden aan een houten bok. Uiteindelijk wordt alles geseald.

Controleer bij aflevering de goederen en noteer eventuele beschadigingen op de vrachtbrief, vóórdát je ondertekent (na ondertekening vervalt het recht op reclamatie).



Bewaar de bestelling overdekt tot de montage om het te beschermen tegen de effecten van het weer.

Haal de producten voorzichtig van de pallet af.

Enkele Professional poort

Snij voorzichtig de folie met een afbreekmes open zonder de producten te raken (Het beste aan de korte kant van de pallet).



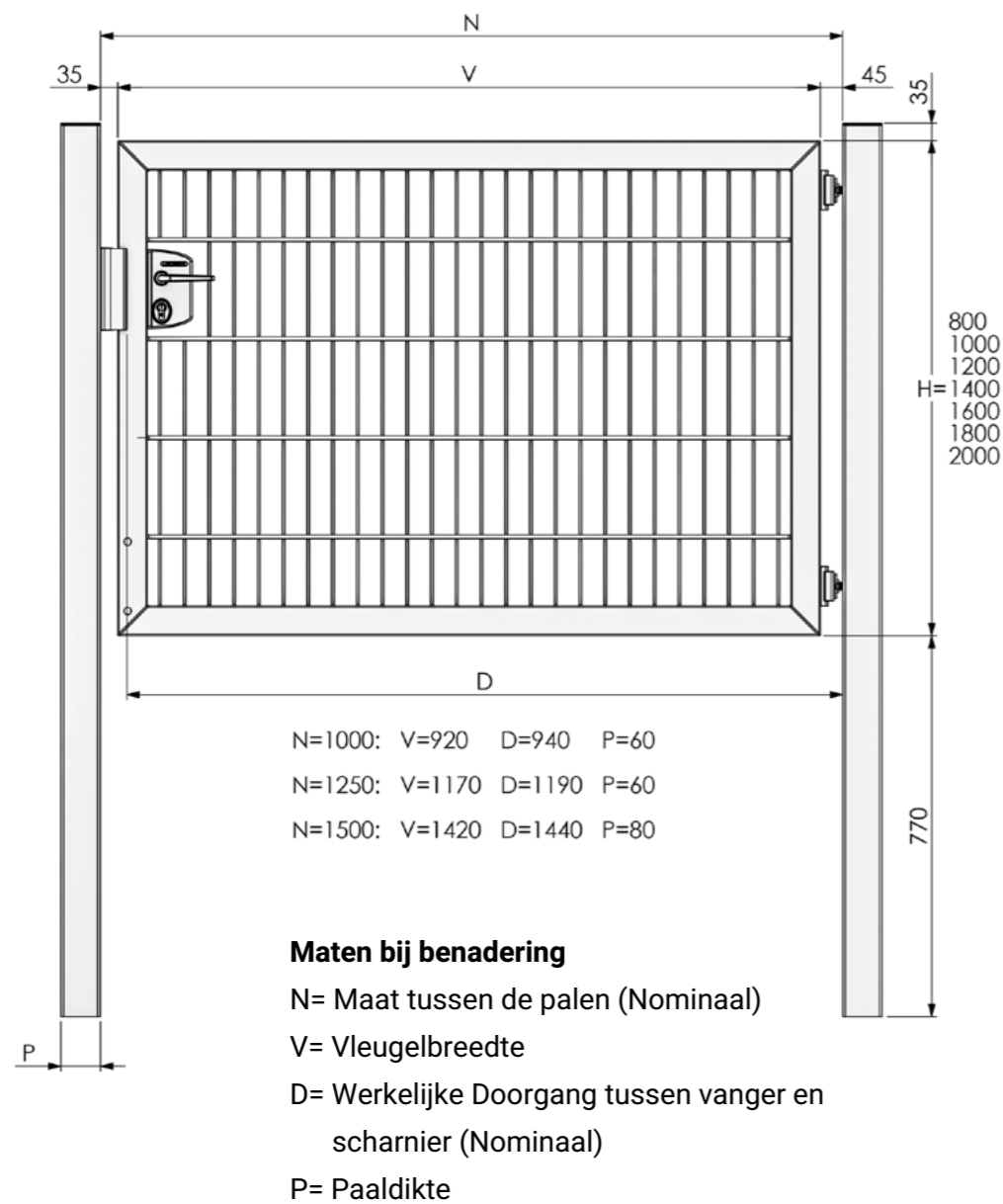
Verwijder de folie van losse onderdelen niet met een mes of ander scherp voorwerp, maar verwijder het voorzichtig om beschadigingen te voorkomen.

Heb je palen of afdeklijsten bij je bestelling? Til deze dan goed op wanneer je ze van de pallet aftilt, zo voorkom je krassen.



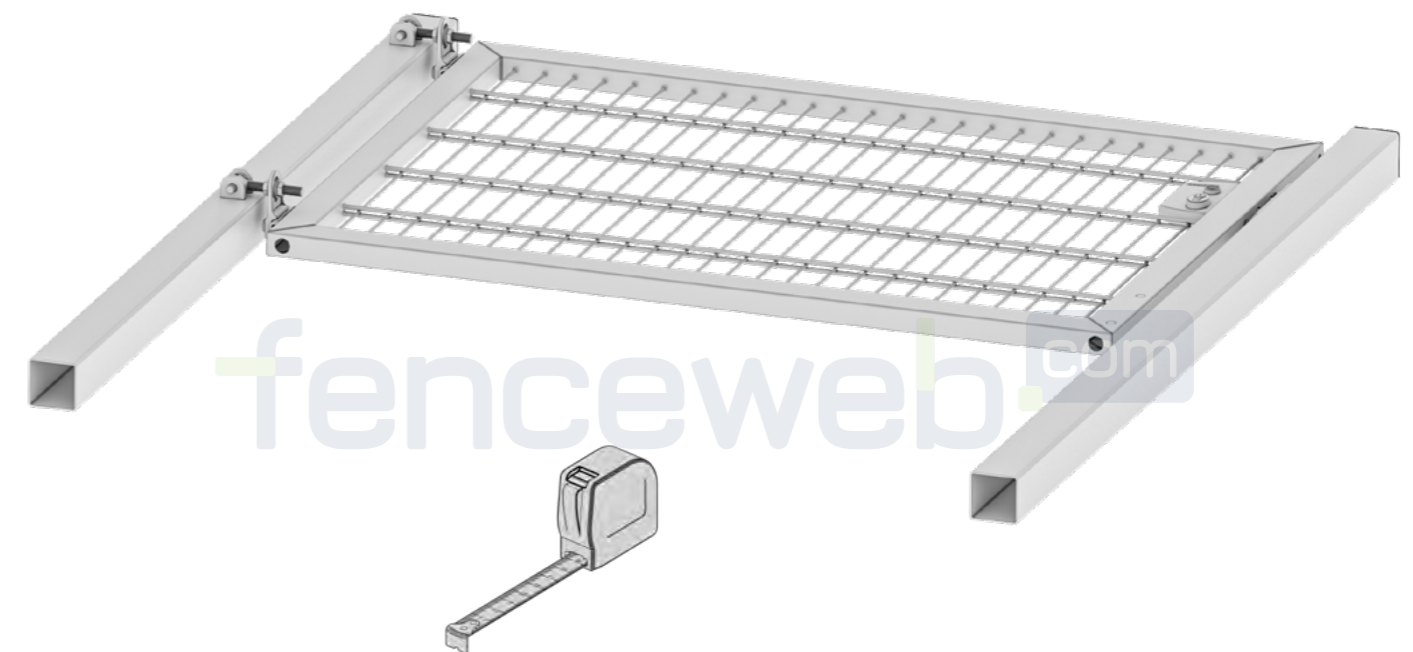
Afmetingen van de enkele poorten uit de Professional serie.

Enkele Professional poort



Vorbereiding: Meten is weten.

Enkele Professional poort

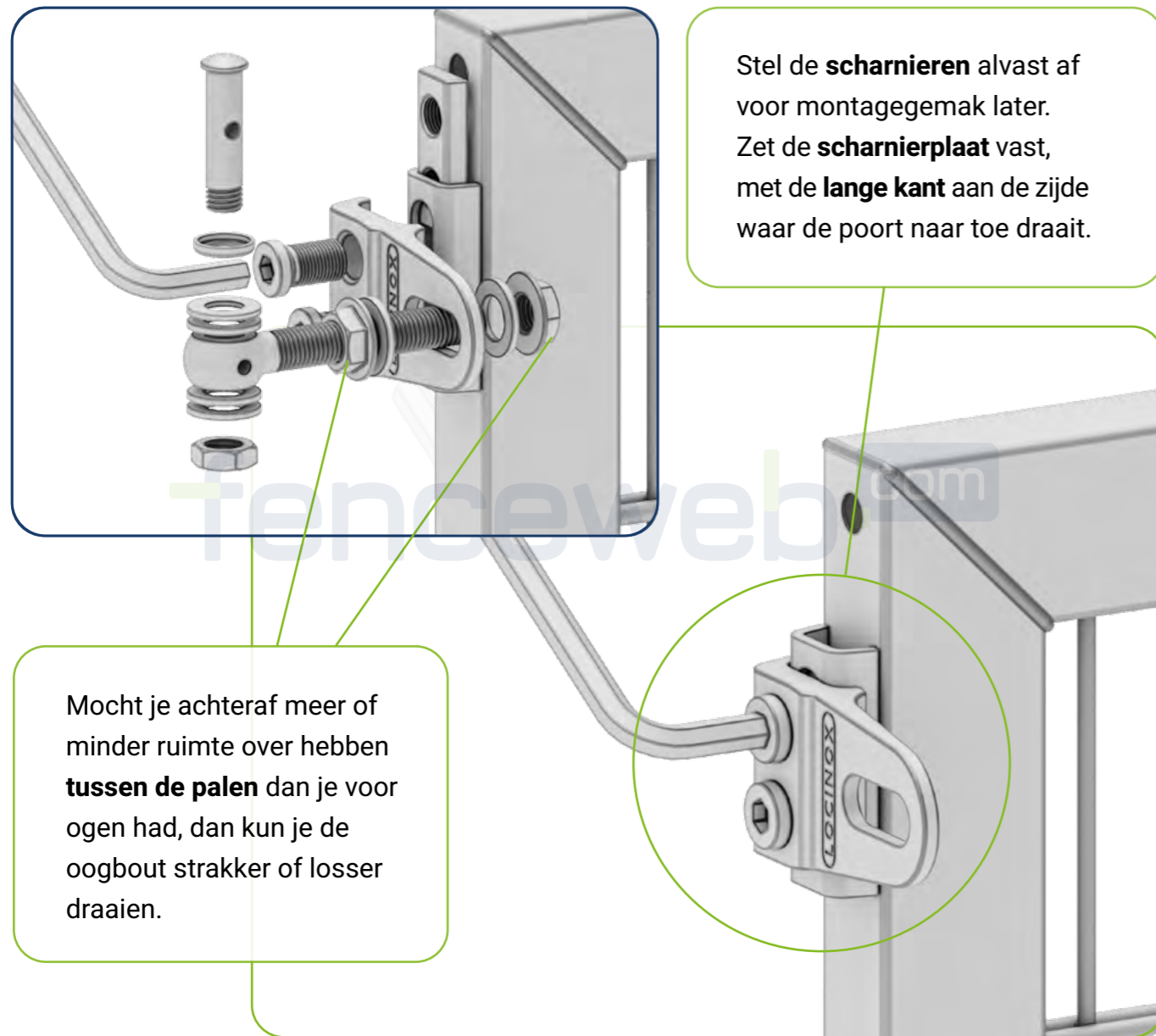


Leg de poortonderdelen uit op een zacht oppervlak en bepaal de maten.

Bepaal de **draairichting** en plaats van de poort vóór het plaatsen van de palen.

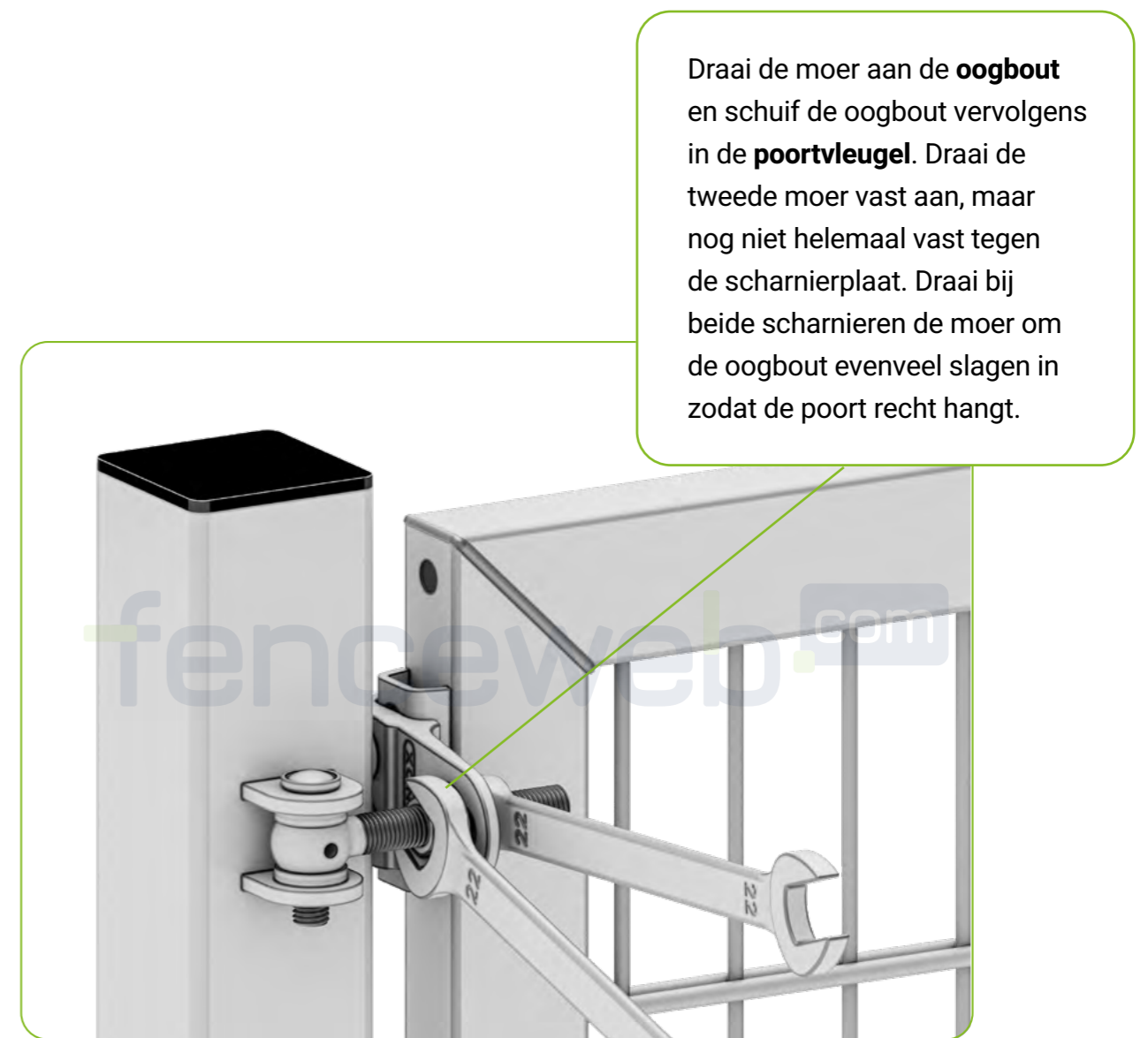
Vorbereitung: Meten is weten.

Enkele Professional poort



Vorbereitung: Meten is weten.

Enkele Professional poort



Montage: De palen vastzetten.

Enkele Professional poort

Plaats de **palen** loodrecht met een **waterpas** op de juiste positie en hoogte en zet ze vast met **beton**. Volg hiervoor de aanwijzingen op de verpakking. Laat het beton **uitharden** alvorens de poortvleugel te monteren!

Let op! De poort kan na montage in de breedte bijgesteld worden, maar niet in de hoogte. Zorg dus dat de palen even hoog staan en waterpas.



Deze stap bepaalt tevens hoe de poort open en dicht draait. Wees er zeker van dat je de palen juist plaatst.

Montage: De slotvanger.

Enkele Professional poort

Overzicht slotvanger



Monteer de slotvanger. Draai de spreidmoer ver genoeg vast.



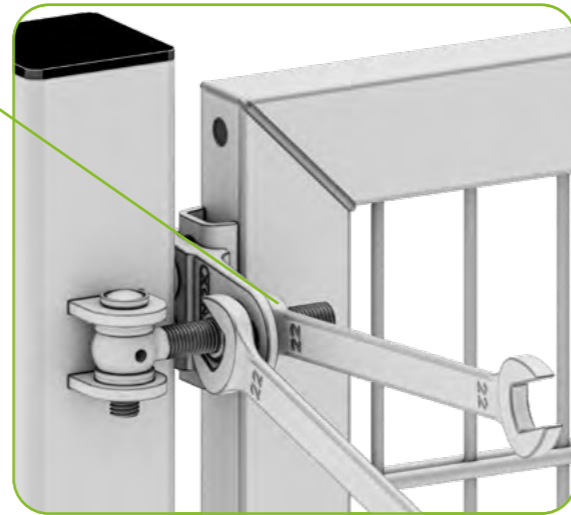
Let op dat je de slotvanger juist om monteert t.o.v. de draairichting van de poort.

Hang de poortvleugel in positie.

Enkele Professional poort

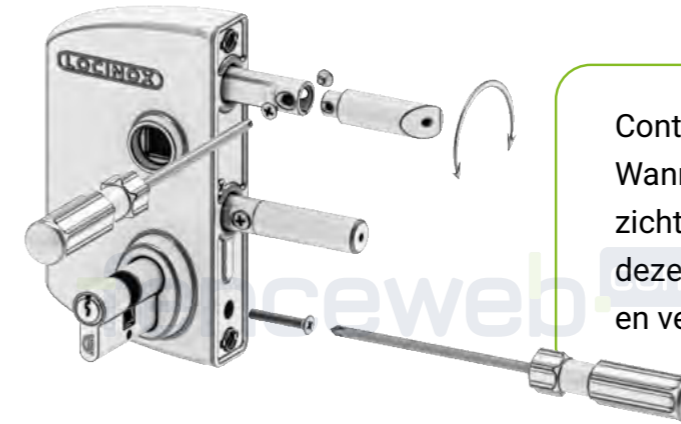
Houd de poortvleugel in positie en draai de moer om de oogbout stevig vast. (Stel wanneer nodig de moeren nog bij. Doe dit dan wel voor beide scharnieren)

Monteer de scharnierpen. Blokkeer de pen met bijvoorbeeld de punt van de kruiskopschroevendraaier of een inbussleutel. De moer kan zo goed aangedraaid worden zonder dat de scharnierpen meedraait.

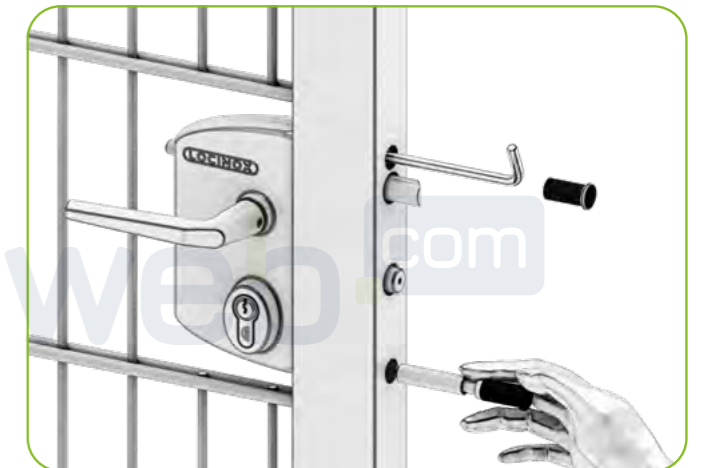


Monteer het slot in de vleugel.

Enkele Professional poort



Controleer of de dagschoot goed om zit. Wanneer de dagschoot verkeerd om zit ten opzichte van hoe je de poort opent en sluit, kun je deze omdraaien door de schroefjes los te draaien en vervolgens de dagschoot 180° om te draaien.

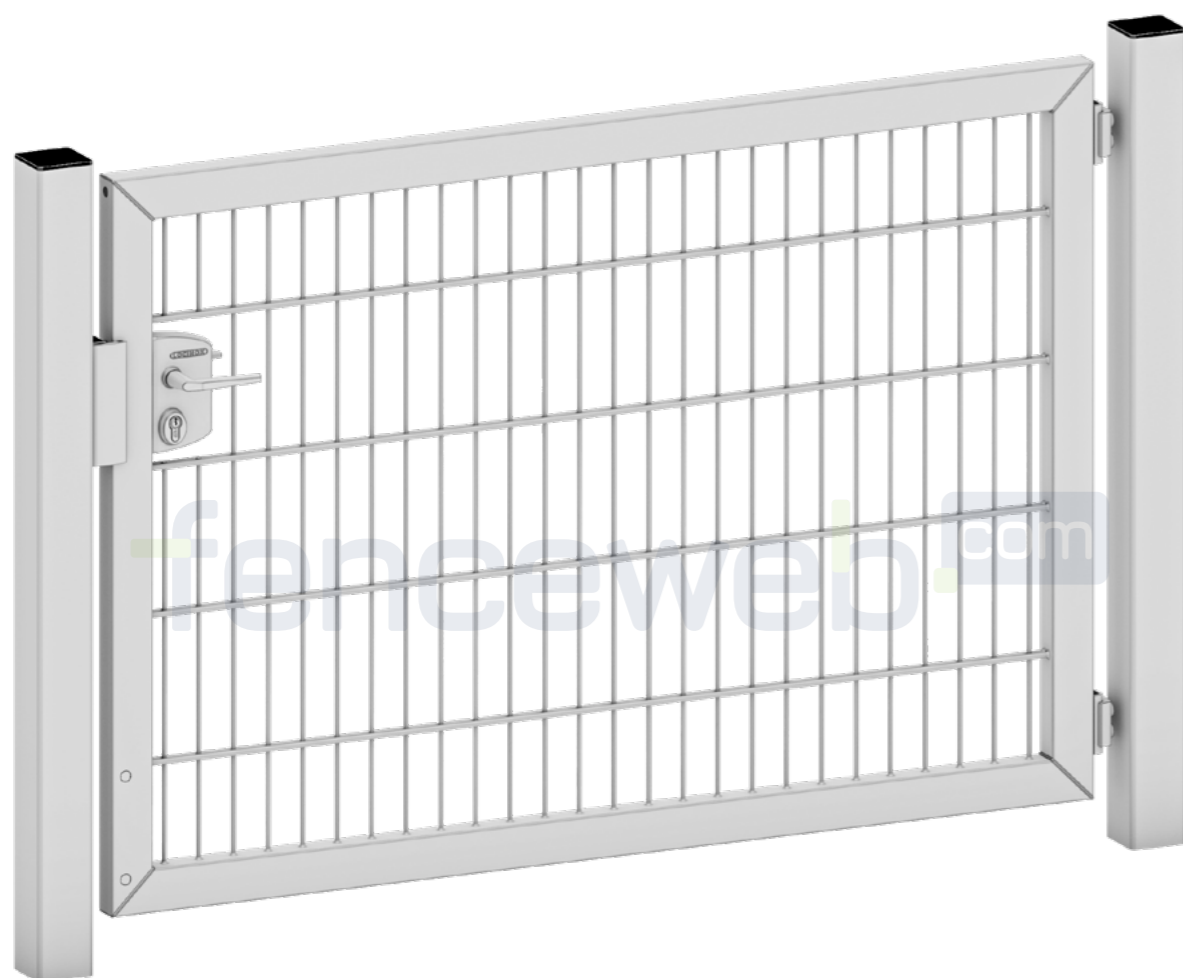


Om de bouten waar het slot mee vast zit komen afstandsbusjes. Daardoor valt de kop van de bout niet zo diep in het frame. Hierdoor is montage eenvoudiger.

De bout kan al een stuk ingedraaid worden met de hand door middel van de zwarte afdekdop tijdelijk over de kop van de bout te schuiven. Vervolgens kan de bout met de inbussleutel vastgedraaid worden. Als laatste wordt dan de zwarte dop alsnog definitief geplaatst.

Gefeliciteerd, je poort staat!

Enkele Professional poort



Heb je feedback op deze handleiding?
Dan horen wij dat graag!



Stuur je reactie naar:
info@hekwerkonline.nl

Zij gingen je voor!

Enkele Professional poort

